

Kinedo

FRANCE

BALNÉO-SPA/2016



Le plaisir de l'eau

KINEDO, TOUTES VOS

LES NOUVEAUTÉS

DUO

BALNÉO

MAGIC SPA

SPA

CAHIER TECHNIQUE

ENVIES AU FIL DE L'EAU

Magic Spa+	4
Duo	5
Nouveaux claviers	5

Concept Duo	8/9
Duo pack	10/11
Duo à composer	12/13

Kineplus	18/23
Balnéo à composer	24/39
Plénitude	40/45
Star	46/51

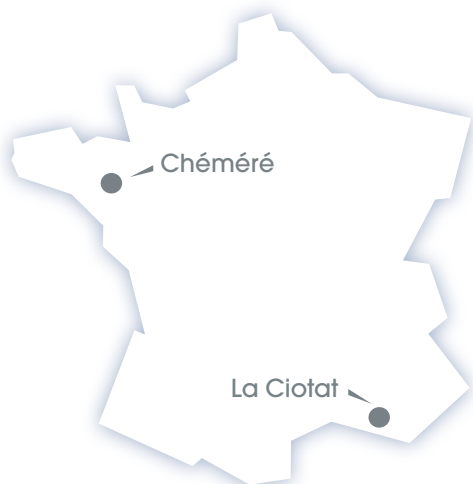
Magic Spa	54/55
Magic Spa+	56/57

Spas	60/81
Spas collectifs	82/87

Cahier technique	88/93
------------------	-------

DE LA CONCEPTION À LA LIVRAISON

LA FABRICATION FRANÇAISE COMME GAGE D'EXCELLENCE



Kinedo conçoit et produit ses modèles de cabines, parois, receveurs de douche, baignoires balnéo et spas au sein de **ses usines françaises de Chéméré (44) et La Ciotat (13)**. Ce choix de production française est avant tout un gage de fiabilité et une volonté d'être proche de ses clients. Tous nos produits sont garantis 2 ans. **Kinedo** est d'ailleurs **la marque** vendue dans le réseau pro **la plus connue des français***. Cette année encore, le Tour de France Kinedo propose aux professionnels de venir découvrir toutes les innovations Kinedo.



*Source TNS Sofres 2015

NOS SHOWROOMS

Douche, Balnéo et Spa... nos espaces d'exposition à Chéméré (44), et à La Ciotat (13) permettent de découvrir et tester toutes nos nouveautés (uniquement sur rendez-vous).

Vous pouvez également découvrir toutes les nouveautés et innovations Kinedo sur les salons, sur notre site kinedo.com ou à travers nos brochures disponibles sur simple demande.



2 ADRESSES

- ZI Athélia III - Voie Antiope - 13705 La Ciotat
Du lundi au jeudi :
de 9h00 à 12h00 et de 14h00 à 16h30
Vendredi : de 9h00 à 12h00
Tél. 04 42 71 56 00

- Site industriel n°1
9, rue de Rouans - 44680 Chéméré
Du lundi au vendredi :
de 9h00 à 12h00 et de 14h00 à 16h30
Tél. 02 40 21 31 30



KINEDO.COM

Découvrez notre nouveau site kinedo.com pensé pour vous et pour vos clients !

RETROUVEZ DANS L'ESPACE DÉDIÉ AUX PROFESSIONNELS :

nos actualités, nos formations en ligne et toutes autres informations techniques.



CAHIER TECHNIQUE

Pour vous aider dans la commande et la préparation de l'installation de votre baignoire balnéo ou de votre spa, notre [cahier technique 2016](#) est à votre disposition sur simple demande.



EN 2016 LAISSEZ-VOUS PORTER PAR NOS NOUVEAUTÉS

Des concepts et produits innovants conçus pour toute la famille !

Toujours soucieux de votre bien-être, Kinedo vous propose des produits adaptés à toutes vos envies.

Pour que la détente soit à son comble, profitez pleinement des plaisirs de l'eau sous toutes ses formes : balnéo, douche/bain, spa...




Les Nou

MAGIC SPA+

Le spa qui s'installe partout



LES+

-  Éléphant et compact
-  2 vitesses de massage
-  Prêt à poser



DUO

Le remplacement
de baignoire par
une douche/bain

LES+

-  Montage en 1 jour
-  Concept 2 en 1
-  Pour toute la famille
-  Dimensions fixes ou ajustables

veautés

DES CLAVIERS INNOVANTS

GAMME BALNÉO À COMPOSER

Toutes les baignoires de la gamme Balnéo à composer seront équipées d'un clavier OLED.

SPA

Kinedo équipe toute sa gamme de spas en clavier et système de commande de la marque Balboa



Moderne et élégant



Intuitif
Utilisation facilitée





DUO : le remplacement de baignoire
par une douche/bain

8/9

DUO pack

10/11

DUO à composer

12/13

DUO, LE REMPLACEMENT DE EXCLUSIVITÉ Kinedo!

DÉCOUVREZ DUO

NOUVEAUTÉ

DISPONIBLE DÈS **AVRIL 2016**



Concept 2 en 1 : à la fois douche spacieuse et baignoire confortable



Pour toute la famille : répond aux besoins et envies de tous



Montage en 1 jour et sans gros travaux

LA SOLUTION DUO

- **2 offres :**

- **Pack :**

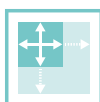
douche/bain + équipement complet inclus

- **À composer :**

douche/bain + équipements au choix

- **2 types de baignoire** pour chaque offre :

- baignoire aux dimensions fixes



- baignoire aux dimensions ajustables

AVANT



ÉLIGIBLE AU
CRÉDIT D'IMPÔT*

*Voir page 95

BAIGNOIRE PAR UNE DOUCHE/BAIN

APRÈS

vu à la
TV



DUO pack

Le concept douche/bain où tout est inclus

NOUVEAUTÉ
DISPONIBLE DÈS **AVRIL 2016**

LE PACK COMPREND

LA BAIGNOIRE

- Baignoire non massante aux dimensions fixes ou ajustables
- Porte d'accès en verre (8 mm) à ouverture intérieure
- Coussin ergonomique blanc



LES ÉQUIPEMENTS

- **Pare-bain** en verre (6 mm traité anticalcaire) transparent, profilé en aluminium chromé, avec volet pivotant à 180° (+ paliers d'ouverture tous les 45°) limitant les éclaboussures. Barre de renfort chromée à poser perpendiculairement au pare-bain ou de biais
- **Siège** blanc rabattable avec large assise
- **Robinetterie** :
 - mitigeur mécanique avec inverseur
 - cascade de remplissage
 - douchette à main aimantée* avec flexible anti-torsion
 - barre de douche en T pouvant servir de barre de maintien
- **Tabliers** en verre blanc ou noir avec fileurs latéraux découpables
- **Crédence de finition** blanche et aluminium chromé



* Un kit d'adaptation est fourni de série pour les personnes munies d'un stimulateur cardiaque.

6 TAILLES DISPONIBLES

Dimensions fixes

- 160x75 cm
- 170x75 cm
- 180x80 cm

Dimensions ajustables

- 158/172 x 75/85 cm
- 168/182 x 75/85 cm
- 178/192 x 80/90 cm

INSTALLATION

- En angle ou en niche, tête à gauche ou tête à droite.
- **Dimensions ajustables** : pas de contraintes dimensionnelles grâce à la version découpable en longueur et en largeur.
- **Dimensions ajustables et fixes** : découpe possible pour passage de tuyaux (ou autres) au niveau des fileurs latéraux.

OPTIONS

- Barre de maintien d'entrée en inox poli (voir photo page 11)
- Barres de maintien droites ou coudées, en inox laqué blanc ou inox poli
- Kit pour revêtement antidérapant



INFO : Schémas techniques (voir p.89).
Tarifs en fin de catalogue.

Duo "pack tout compris" présentée en tête à droite, en angle, avec tabliers en verre blanc + Option barre de maintien d'entrée

LES +

- Pour toute la famille :
à la fois douche et baignoire
- Pack tout compris
- Installation en 1 jour,
sans gros travaux



DUO à composer

Personnalisez votre Duo selon vos envies

NOUVEAUTÉ

DISPONIBLE DÈS **AVRIL 2016**

LA BAIGNOIRE

- Baignoire non massante aux dimensions fixes ou ajustables
- Porte d'accès en verre (8 mm) à ouverture intérieure
- Coussin ergonomique blanc




LES ÉQUIPEMENTS À COMBINER

- **Pare-bain** en verre (6 mm traité anticalcaire) transparent ou sérigraphié profilé en aluminium chromé, avec volet pivotant à 180° (+ paliers d'ouverture tous les 45°) limitant les éclaboussures.
Barre de renfort chromée à poser perpendiculairement au pare-bain ou de biais
- **Siège** blanc rabattable avec large assise
- **Robinetterie** :
 - mitigeur mécanique avec inverseur
 - cascade de remplissage
 - douchette à main aimantée* avec flexible anti-torsion
 - barre de douche en T pouvant servir de barre de maintien
- **Tabliers** en verre blanc ou noir avec fileurs latéraux découpables
- **Crédence de finition** blanche et aluminium chromé (incluse avec les baignoires aux dimensions ajustables)
- **Barre de maintien d'entrée** en inox poli (voir photo page 11)
- **Barres de maintien** droites ou coudées, en inox laqué blanc ou inox poli
- **Kit pour revêtement antidérapant**




* Un kit d'adaptation est fourni de série pour les personnes munies d'un stimulateur cardiaque.

6 TAILLES DISPONIBLES

 **Dimensions fixes**

- 160x75 cm
- 170x75 cm
- 180x80 cm

 **Dimensions ajustables**

- 158/172 x 75/85 cm
- 168/182 x 75/85 cm
- 178/192 x 80/90 cm

INSTALLATION

- En angle ou en niche, tête à gauche ou tête à droite.
- **Dimensions ajustables** : pas de contraintes dimensionnelles grâce à la version découpable en longueur et en largeur.
- **Dimensions ajustables et fixes** : découpe possible pour passage de tuyaux (ou autres) au niveau des fileurs latéraux.

INFO : Schémas techniques (voir p.89).
Tarifs en fin de catalogue.

LES +

- Pour toute la famille : à la fois douche et baignoire
- À personnaliser selon vos envies
- Installation en 1 jour, sans gros travaux





BALNÉO

Massage professionnel : KINEPLUS 18/23

Massage à la carte : BALNÉO à composer 24/39

Massage relaxant : PLÉNITUDE 40/45

Découvrir le massage : STAR 46/51

CHOISIR SA BALNÉO

MA BALNÉO EN 4 ÉTAPES

1 Sélectionnez la gamme de systèmes massants

KINEPLUS



LES ATOUTS



9 programmes automatiques de massage



Ergonomie exceptionnelle



Confort absolu



Puissance de massage inégalée

BALNÉO à composer



LES ATOUTS



Design personnalisable



14 modèles de baignoire différents



Confort



5 systèmes de massage au choix

PLÉNITUDE



LES ATOUTS



3X plus silencieuse qu'une baignoire balnéo standard



Un système son et lumière exclusif



Des bulles enveloppantes relaxantes



Concept spacieux et design

STAR



LES ATOUTS



Economique



4 modèles de baignoire différents



Pour tous les styles de salle de bains



3 systèmes de massage au choix

2 Déterminez l'implantation et les dimensions

Faites votre choix de baignoire selon la place dont vous disposez, votre morphologie et vos besoins :

- **rectangulaire** pour le confort,
- **asymétrique ou d'angle** pour gagner de l'espace.



3 Choisissez le style



4 Optez pour plus d'esthétisme et de bien-être





KINEPLUS



LES ATOUTS KINEPLUS

Le must du massage et de l'ergonomie

Digne des meilleures baignoires professionnelles, Kineplus a été pensée par des kinésithérapeutes pour une qualité de massage et de relaxation inégalée.

UNE EXCLUSIVITÉ KINEDO.

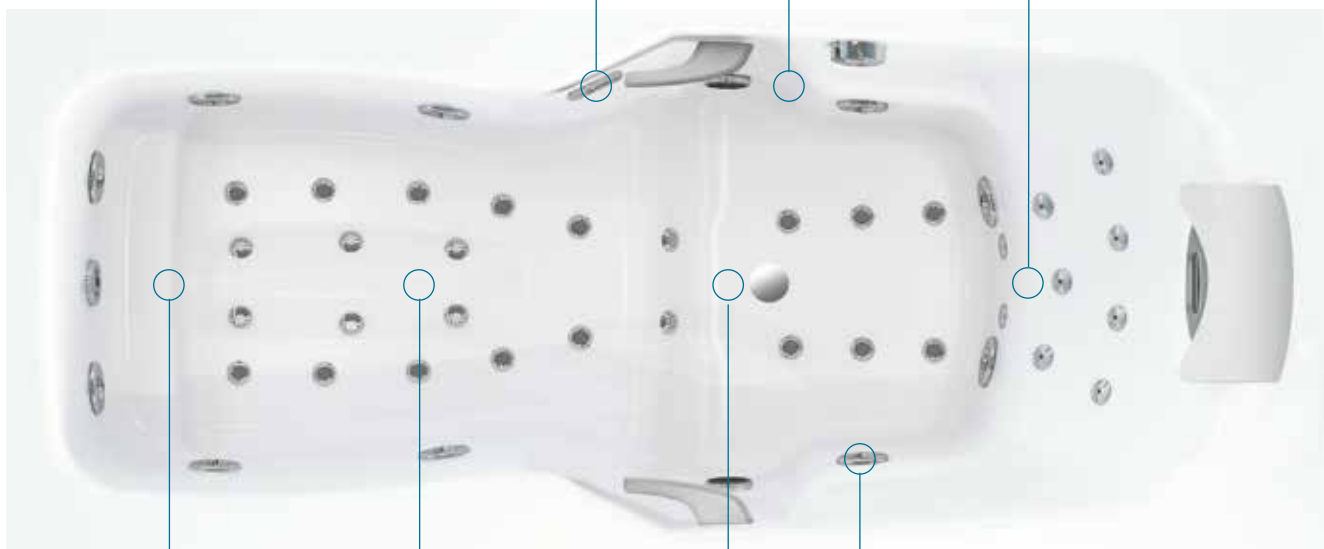
DES ZONES OPTIMALES DE MASSAGE



Clavier programmes automatiques :
pour choisir son massage en toute simplicité

Accoudoirs :
favorisant la détente

Dossier grande largeur et ergonomique :
position inclinée vers l'arrière, confortable et relaxante. 9 micro buses pour un massage ciblé et complet



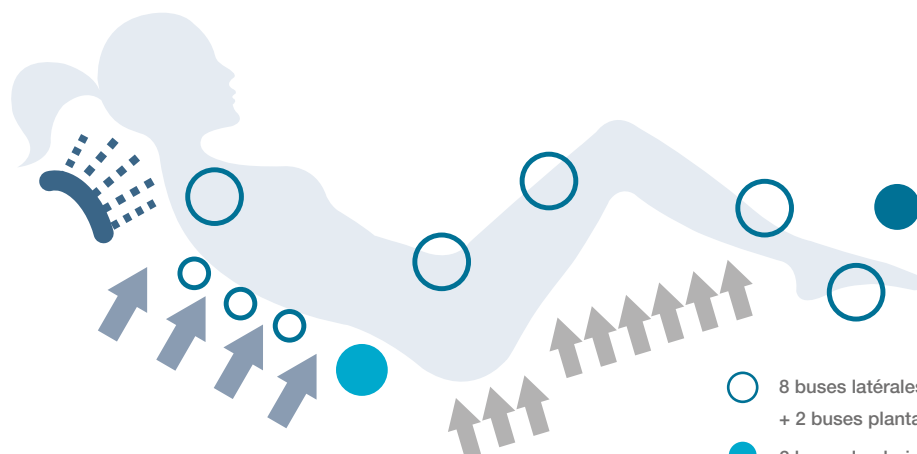
Cale-pieds :
intégrés à la baignoire avec 2 positions de massage (plantaire ou talon)








Dôme axial :
traitement des jambes lourdes, adducteurs, genoux et mollets

Appui fessier :
pour éviter les glissements et optimiser la position du massage

Massage culotte de cheval :
buses positionnées au niveau des hanches pour travailler efficacement ces zones

UN SYSTÈME MIXTE POUR UNE REMISE EN FORME





-  8 buses latérales orientables
+ 2 buses plantaires orientables
-  2 buses lombaires rotatives orientables
-  9 micro buses dorsales (hydrojets)
-  12 injecteurs centraux
-  12 injecteurs périphériques
-  Cascade cervicales
-  Chromothérapie 1 spot


KINEPLUS


Système mixte : eau + air sous pression


PROGRAMMES DE MASSAGE



ÉVEIL



ÉQUILIBRE




FITNESS


SPORTIF


DOS


ZEN


JAMBES
LOURDES

 DRAINAGE
 SILENCE
**EXCLUSIVITÉ
KINEPLUS**

KINEPLUS KIETUDE :

Système mixte : eau + air
avec options multisensorielles

CHROMOTHÉRAPIE INTÉGRALE



AROMATHÉRAPIE

MUSICOTHÉRAPIE



Kit de palper-rouler de série : Kinefit, à découvrir en flashant le code



KINEPLUS

Digne des meilleures balnéos professionnelles

KINEPLUS

- 9 programmes automatiques à sélectionner à l'aide du clavier avec écran oled
- Kit de palper-rouler Kinefit
- Chromothérapie - 256 couleurs
- Tabliers façade et un côté
- Châssis autoportant
- Poignées ergonomiques chromées
- Coussin ergonomique blanc
- Vidage



KINEPLUS KIETUDE

Équipements Kineplus +

- Chromothérapie intégrale 18 LEDs
- Aromathérapie
- Musicothérapie par Bluetooth



2 TAILLES DISPONIBLES

- Installation tête à gauche ou tête à droite

Rectangulaire ▶



- 170 x 75 cm
- 180 x 80 cm

INFO : Schémas techniques (voir p. 90).
Installation en îlot possible, nous consulter.
Tarifs en fin de catalogue.

Kineplus 180x80 cm, présentée en tête à droite, avec tablier bi-matériaux ardoise, robinetterie *Premium* et cascade de remplissage ▶

LES +

- Forme ergonomique pour un massage optimum
- Clavier avec écran OLED
- Kit de palper-rouler inclus





BALNÉO À COMPOSER

À composer



LES 5 SYSTÈMES BALNÉO À COMPOSER

Les 5 systèmes de la gamme balnéo à composer répondent à toutes les envies de massage pour un bien-être assuré. Chaque système comporte de 3 à 6 programmes automatiques de massage au choix : autant de façons de se faire plaisir.

Chaque programme dure environ 15 minutes et vous apporte tous les bienfaits de la balnéothérapie.

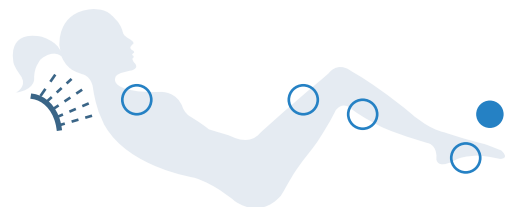
SYSTÈMES EAU

DÉTENTE

Initiation au massage

Système eau + air Venturi

PROGRAMMES DE MASSAGE



- 6 buses latérales orientables + 2 buses plantaires orientables
- ☂ Cascade cervicales
- Chromothérapie 1 spot

SANTÉ

Douleurs dorsales et lombaires

Système eau + turbo

PROGRAMMES DE MASSAGE



- 6 buses latérales orientables + 2 buses plantaires orientables
- 2 buses lombaires rotatives orientables
- /// 2 rampes dorsales à 8 hydrojets
- ☂ Cascade cervicales
- Chromothérapie 1 spot

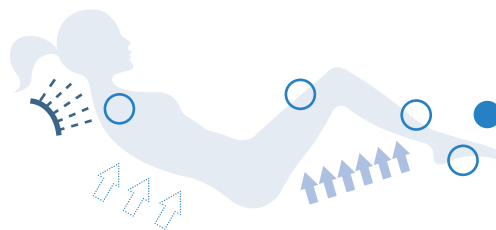
SYSTÈMES MIXTES

BIEN-ÊTRE

Pour une mise en forme

Système mixte eau + air sous pression

PROGRAMMES DE MASSAGE



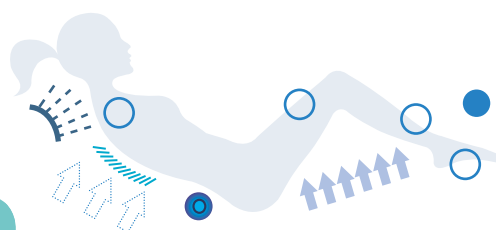
- 6 buses latérales orientables + 2 buses plantaires orientables
- 3 injecteurs centraux dorsaux
- 15 injecteurs périphériques
- Cascade cervicales
- Chromothérapie 1 spot

VITALITÉ

Le "must" du massage

Système mixte eau + air sous pression

PROGRAMMES DE MASSAGE



- 6 buses latérales orientables + 2 buses plantaires orientables
- 2 buses lombaires rotatives orientables
- 2 rampes dorsales à 8 hydrojets
- 3 injecteurs centraux dorsaux
- 15 injecteurs périphériques
- Cascade cervicales
- Chromothérapie 1 spot

- Kinefit de série



Kit de palper-rouler de série: Kinefit, à découvrir en flashant le code

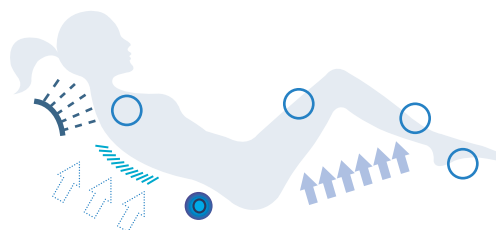


KIETUDE

Au cœur des sensations

Système massant Vitalité + options multisensorielles

PROGRAMMES DE MASSAGE



- 6 buses latérales orientables + 2 buses plantaires orientables
- 2 buses lombaires rotatives orientables
- 2 rampes dorsales à 8 hydrojets
- 3 injecteurs centraux dorsaux
- 15 injecteurs périphériques

- Bluetooth



- Chromothérapie intégrale



- Aromathérapie



- Kinefit de série



ERGONOMIQUE

Respecte toutes les courbes de votre corps

UN ÉQUIPEMENT DE SÉRIE TRÈS COMPLET

- Programmes automatiques de massage à sélectionner à l'aide du clavier avec écran OLED
- Chromothérapie - 256 couleurs
- Châssis autoportant
- Coussin ergonomique blanc



OPTIONS

- Tabliers : voir tarifs en fin de catalogue
- Robinetterie : voir tarifs en fin de catalogue



3 CONFIGURATIONS, 6 TAILLES DISPONIBLES

- Installation tête à gauche ou tête à droite



• 190x90 cm



• 140x140 cm



- 160x75 cm
- 170x75 cm
- 170x80 cm
- 180x80 cm

INFO : Schémas techniques (voir p. 90).
Installation en îlot possible, nous consulter.
Tarifs en fin de catalogue.

Rectangulaire 180x80 cm, présentée en tête à gauche, tablier bi-matériaux verre noir et robinetterie *Initiale* ▶

LES +

- Nouveau clavier avec écran OLED
- Assise profonde pour un excellent confort





DOUBLE TÊTE

190x90 cm, présentée en tête à gauche avec robinetterie *Initiale* et tablier *Biocryl*

INFO : Schémas techniques (voir p. 90).
Tarifs en fin de catalogue.

Existe en :

- 190x90 cm
- Livrée avec un coussin (coussin supplémentaire en option)

ERGONOMIQUE



À composer

ANGLE

140x140 cm, présentée en tête à gauche avec robinetterie *Initiale* et tablier *Biocryl*

Existe en :

- 140x140 cm
- Livrée avec un coussin (coussin supplémentaire en option)

INFO : Schémas techniques (voir p. 90).
Tarifs en fin de catalogue.

PURE DESIGN

Lignes épurées
pour un esprit contemporain

UN ÉQUIPEMENT DE SÉRIE TRÈS COMPLET

- Programmes automatiques de massage
- Chromothérapie - 256 couleurs
- Clavier électronique avec écran OLED
- Châssis autoportant
- Coussin ergonomique blanc



OPTIONS

- Tabliers : voir tarifs en fin de catalogue
- Robinetterie : voir tarifs en fin de catalogue



3 CONFIGURATIONS, 6 TAILLES DISPONIBLES

- Installation tête à gauche ou tête à droite



• 160x90 cm



• 140x140 cm



- 170x75 cm
- 180x80 cm
- 190x90 cm
- 200x95 cm

INFO : Schémas techniques (voir p. 91).
Installation en îlot possible, nous consulter.
Tarifs en fin de catalogue.

Double tête 190x90 cm, présentée en tête à droite, avec tablier bi-matériaux verre noir, coussin supplémentaire, robinetterie *Premium* et cascade de remplissage ▶

LES +

- Lignes élégantes et épurées
- Nouveau clavier OLED
- Versions XXL pour des bains à deux



À composer



ASYMÉTRIQUE

Asymétrique 160x90 cm, système *Vitalité*, présentée en tête à droite, avec tablier *Biocryl*, robinetterie *Elite* et bec de remplissage

INFO : Schémas techniques (voir p. 91).
Tarifs en fin de catalogue.

Existe en :

- 160x90 cm
- Livrée avec un coussin (coussin supplémentaire en option)

PURE DESIGN



À composer

ANGLE

Angle 140x140 cm, système *Vitalité*, présentée en tête à gauche, avec tablier en *Biocryl*, robinetterie *Premium* et cascade de remplissage

Existe en :

- 140x140 cm

Livrée avec un coussin (coussin supplémentaire en option)

INFO : Schémas techniques (voir p. 91).
Tarifs en fin de catalogue.

VISIO

Originalité et transparence

UN ÉQUIPEMENT DE SÉRIE TRÈS COMPLET

- Programmes automatiques de massage
- Chromothérapie - 256 couleurs
- Clavier électronique avec écran OLED
- Châssis autoportant
- Coussin ergonomique
- Tablier frontal de série



OPTIONS

- Robinetterie : voir tarifs en fin de catalogue



2 CONFIGURATIONS, 2 TAILLES DISPONIBLES

- Installation tête à gauche ou tête à droite

Rectangulaire p. 38



• 180x85 cm

Angle ▶



• 145x145 cm

INFO : Schémas techniques (voir p. 91).
Tarifs en fin de catalogue.

Angle 145x145 cm, présentée en tête à gauche, avec système *Bien-être* ▶

LES +

- Ligne épurée et hublot intégré
- Assise profonde pour un excellent confort



À composer



VISIO

À composer



RECTANGULAIRE

180x85 cm, avec système *Vitalité*,
présentée en tête à gauche

Existe en :

- 180x85 cm

INFO : Schémas techniques (voir p. 91).
Tarifs en fin de catalogue.



PLÉNITUDE

Plénitude



PLÉNITUDE

L'expérience relaxante

UN ÉQUIPEMENT DE SÉRIE TRÈS COMPLET

- 12 nano injecteurs
- Chromothérapie par LEDs **PHILIPS**
- Musicothérapie via Bluetooth
- Boutons de commande rétroéclairés inox
- Vidage "pop-up" avec trop-plein caché
- Coussin design blanc



OPTIONS

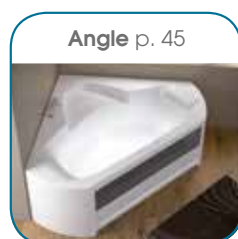
- Tabliers : voir tarifs en fin de catalogue
- Robinetterie + cascade : voir tarifs en fin de catalogue



4 CONFIGURATIONS, 7 TAILLES DISPONIBLES



- 180x80 cm
- 190x90 cm
- 200x95 cm



- 140x140 cm



- 170x70 cm
- 180x80 cm



- 180x85 cm

INFO : Schémas techniques (voir p. 92).
Tarifs en fin de catalogue.

Ovale 180x85 cm, présentée avec la robinetterie *Plénitude* ▶

LES +

- Massage silencieux
- Qualité de son exceptionnelle
- Chromothérapie signée Philips



Plénitude

Découvrez la nouvelle
expérience *Plénitude*
en vidéo ou sur



www.kinedo.com/video-plenitude.mp4



DOUBLE TÊTE

Double tête 180x80 cm, présentée en tête principale à gauche, avec la robinetterie *Plénitude* et tablier bi-matériaux verre graphite

INFO : Schémas techniques (voir p. 92).
Tarifs en fin de catalogue.

Existe en :

• 180x80 cm • 190x90 cm • 200x95 cm
Livrée avec un coussin (coussin supplémentaire en option)

PLÉNITUDE

Plénitude



Existe en :

- 140x140 cm
- Livrée avec un coussin (coussin supplémentaire en option)

ANGLE

Angle 140x140 cm, présentée en tête à droite, avec la robinetterie *Plénitude* et tablier bi-matériaux verre graphite

INFO : Schémas techniques (voir p. 92).
Tarifs en fin de catalogue.



STAR

Star



STAR

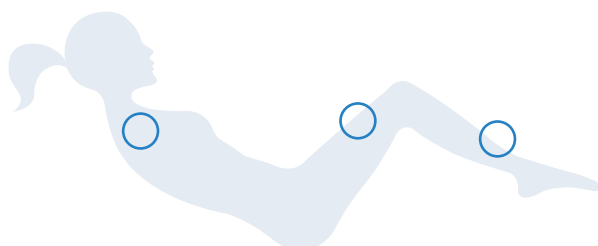
Découvrez le massage

SYSTÈME STAR EAU

Système eau + air Venturi

BUSES LATÉRALES

- 6 buses latérales orientables
- Commande pneumatique
- Variateur d'air
- Crépine anti-attraction



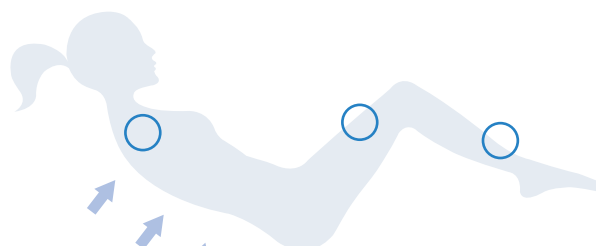
○ 6 buses latérales orientables

SYSTÈME STAR MIXTE

Système mixte

BUSES LATÉRALES + INJECTEURS

- 6 buses latérales
- 10 injecteurs de fond
- Commande pneumatique
- Variateur d'air
- Crépine anti-attraction



○ 6 buses latérales orientables
➔ 10 injecteurs

OPTIONS

- Tabliers : voir tarifs en fin de catalogue
- Robinetterie : voir tarifs en fin de catalogue



3 CONFIGURATIONS, 4 TAILLES DISPONIBLES

Angle p. 51



- 140x140 cm
Tête principale à droite

Asymétrique p. 46



- 160x90 cm
Tête à gauche ou tête à droite

Rectangulaire ▶



- 170x75 cm
- 180x80 cm
Tête principale à droite

INFO : Schémas techniques (voir p. 93).
Tarifs en fin de catalogue.

180x80 cm, tête principale à droite, système Star Mixte Plus, présentée avec tablier verre graphite et robinetterie *Elite*. Cascade de remplissage incluse. ▶

LES +

- Un large choix de baignoires pour s'adapter à la configuration de votre salle de bains
- Des lignes simples qui s'adaptent à tous les styles



STAR+

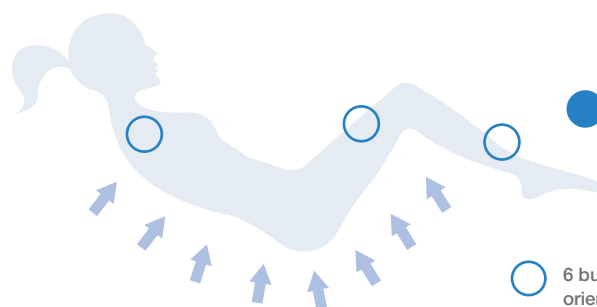
Découvrez le massage en toute simplicité

SYSTÈME STAR MIXTE PLUS

Système mixte

BUSES LATÉRALES + INJECTEURS + PROGRAMMES AUTOMATIQUES

- 6 buses latérales
- 10 injecteurs de fond
- Clavier électronique rond
- 2 programmes automatiques de massage
- Chromothérapie
- Désinfection à l'ozone
- Assèchement automatique
- Variateur d'air
- Crépine anti-attraction
- Cascade de remplissage de série
- Vidage



- 6 buses latérales orientables
- ➔ 10 injecteurs
- Chromothérapie 1 spot



OPTIONS

- Tabliers: voir tarifs en fin de catalogue
- Robinetterie: voir tarifs en fin de catalogue



3 CONFIGURATIONS, 4 TAILLES DISPONIBLES

Rectangulaire p. 49



- 170x75 cm
- 180x80 cm
- Tête principale à droite

Asymétrique p. 46



- 160x90 cm
- Tête à gauche ou tête à droite

Angle ▶



- 140x140 cm
- Tête principale à droite

INFO : Schémas techniques (voir p. 93).
Tarifs en fin de catalogue.

140x140 cm, tête à droite, système Star Mixte Plus, présentée avec tablier verre graphite et robinetterie Elite. Cascade de remplissage incluse ▶

LES +

- 2 programmes automatiques
- Un large choix de baignoires
- Des lignes simples qui s'adaptent à tous les styles

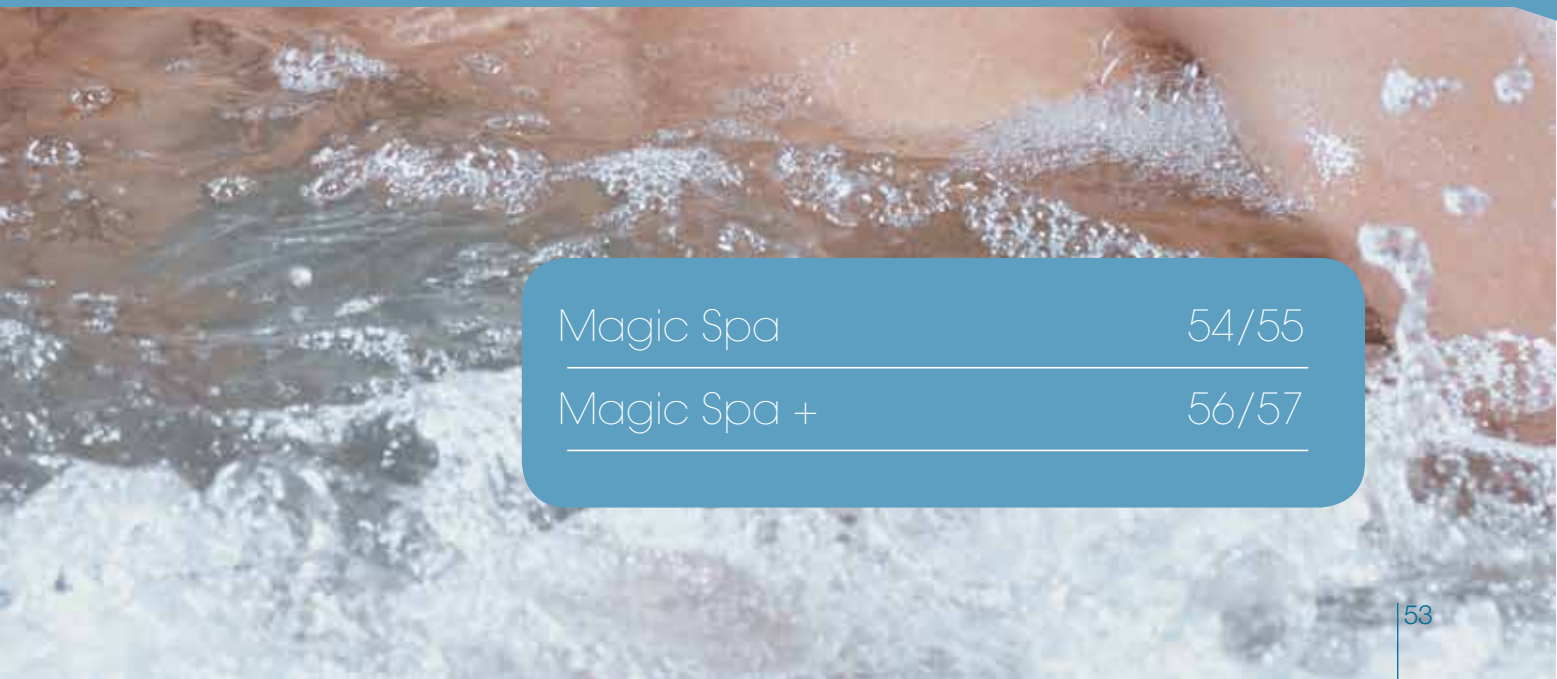






MAGIC SPA

MAGIC SPA



Magic Spa 54/55

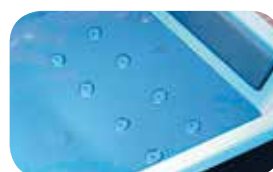
Magic Spa + 56/57

MAGIC SPA

Spa 2 places relaxant

UN ÉQUIPEMENT DE SÉRIE TRÈS COMPLET

- 8 buses dorsales
- 4 buses plantaires
- Chromothérapie
- Musicothérapie via Bluetooth
- Système programmable par un clavier électronique
- Coussins design grande largeur
- Cascade obturable
- Système de filtration intégrée
- Réchauffeur 2kW
- Tabliers 1 façade et 1 côté en verre noir
- Couverture thermique/bain de soleil
- Coffre de rangement pour la couverture



OPTIONS

- Tabliers supplémentaires façade et côté en verre noir pour montage en îlot
- Possibilité de commande en version tête à droite ou tête à gauche.



INSTALLATION

- S'installe partout grâce à sa charge au sol limitée de seulement 250 kg/m²
- Alimentation électrique en 2,5 mm²

INFO : Schémas techniques (voir p. 93)
Tarifs en fin de catalogue.

Magic Spa, 200x160 cm, présenté en tête à droite, en îlot avec 4 tabliers en verre noir

LES +

- S'installe sur une terrasse ou un balcon
- Prêt à poser, sans gros travaux
- Design moderne et élégant



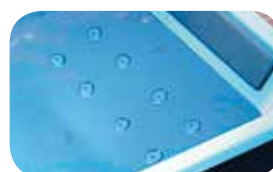
MAGIC SPA +

Spa 2 places massant

NOUVEAU

UN ÉQUIPEMENT DE SÉRIE TRÈS COMPLET

- 8 buses dorsales
- 4 buses plantaires
- Chromothérapie
- Musicothérapie via Bluetooth
- Coussins design grande largeur
- Cascade obturable
- Système de filtration intégrée
- Réchauffeur 2kW
- Tabliers 1 façade et 1 côté en verre noir
- Couverture thermique/bain de soleil
- Pompe bi-vitesse
- Clavier de commande et système Balboa



OPTIONS

- Tabliers supplémentaires façade et côté en verre noir pour montage en îlot
- Existe en version tête à gauche ou tête à droite



INSTALLATION

- S'installe partout grâce à sa charge au sol limitée de seulement 250 kg/m²
- Alimentation électrique en 2,5 mm²

INFO : Schémas techniques (voir p. 93)
Tarifs en fin de catalogue.

Magic Spa+, 200x160 cm, présenté en tête à droite, en îlot avec 4 tabliers en verre noir

LES+

- Puissance de massage bi-vitesse
- S'installe sur une terrasse ou un balcon
- Prêt à poser, sans gros travaux







SPA

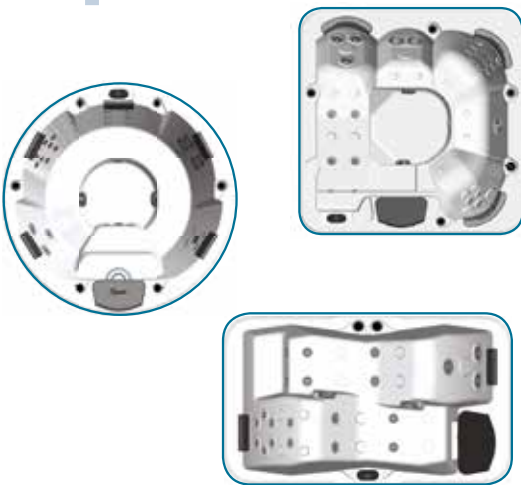
SPA

Spas 60/81

Spas collectives 82/87

1 CHOIX DE LA TAILLE ET DE LA FORME DU SPA

Kinedo vous offre un large choix de spas en fonction de l'espace dont vous disposez et des bénéfices que vous recherchez. Rond ou carré, compact ou XXL, les spas Kinedo s'intégreront toujours parfaitement à votre environnement.



Avec Kinedo, vous pouvez profiter de 6 types de massages différents en position assise ou allongée : relax, douceur, enveloppant, tonique, détente et dynamique (découvrez-en les bénéfices pages 62/63).

Nos spas ont été conçus de manière ergonomique : chaque type de massage combine un placement idéal des buses à une position en harmonie avec les courbes de votre corps.

Bon à savoir

Pour un massage performant, la bonne implantation des buses et le confort des différentes places sont aussi importants que le nombre total de buses.

2

PERSONNALISATION DE VOTRE SPA

De série

Vous avez le choix parmi 5 couleurs de coques et 3 couleurs de tabliers.

• 5 couleurs de coque

• Blanc



• Désert horizon



• Alba



• Bleu marbré



• Sierra



• 3 finitions de tablier

• Rattan



• Cerisier



• Gris



NOUVEAU

3 NOS OPTIONS, POUR UN SPA SUR-MESURE

À ajouter selon vos envies

• Les packs

Pour optimiser le **massage** (pack Relax), le **confort** (pack Confort), la **puissance** (pack Air turbo) ou encore améliorer la **convivialité** (pack Design), vous avez la main !

Choisissez le ou les packs selon vos besoins et votre budget et faites d'un spa standard, le vôtre. Découvrez le détail de nos 4 packs pages 78-79.

• Les options

Allez encore plus loin dans l'optimisation de votre spa, grâce au choix des options Kinedo. Combinez-les à votre souhait :



Escalier

Pour faciliter l'accès.

Kit d'entretien

Ensemble de produits pour assurer le bon équilibre de l'eau.



Désinfection
à l'ozone

Pour lutter efficacement contre les bactéries et protéger votre peau.

Echangeur thermique

Permet de chauffer votre spa en le raccordant à votre système de chauffage (chaudière, pompe à chaleur, panneaux solaires...).



• Les services en +



Livraison

Pour recevoir votre spa au plus près du lieu d'installation*.



Garantie

Extension de garantie d'1 an.



Privilège

Livraison*, mise en service, extension de garantie et suivi.

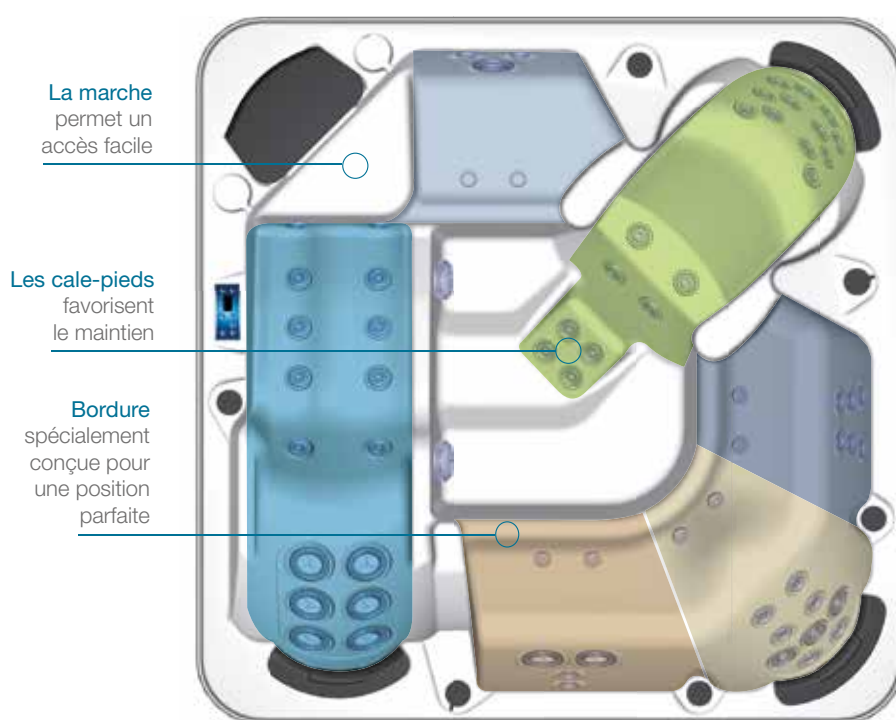
Pour plus de détails, voir p.81.

*En France métropolitaine et sous réserve d'un accès adapté.

UN MASSAGE ADAPTÉ à

LES MASSAGES SONT VARIÉS ET COMPLETS

Découvrez-les simplement grâce au schéma et au tableau suivants.



- RELAX ALLONGÉE**
Massage dorsal larges buses, massage trapèzes, jambes, fessiers et plantaire.
- DOUCEUR**
Place rehaussée. Massage dorsal et jambes.
- ENVELOPPANT**
Le maintien du corps est total. Le massage est ciblé sur les différentes parties du corps. Massage intégral, des cervicales jusqu'aux pieds.
- TONIQUE**
Massage énergétique dos et jambes.
- DÉTENTE**
Massage des trapèzes, dos, lombaires et jambes.
- DYNAMIQUE**
Massage ciblé lombaires, jambes.

Zones* / Massages	RELAX Allongée ou assise	DOUCEUR Assise	ENVELOPPANT Allongée ou assise	TONIQUE Assise	DÉTENTE Assise	DYNAMIQUE Assise
Cervicales						
Trapèzes						
Dorsale						
Lombaires						
Abdominale						
Jambes						
Mains						
Mollets						
Plantaire						

*Exemple prix sur le modèle A500

toutes vos envies

UNE ERGONOMIE PENSÉE PAR DES KINÉSITHÉRAPEUTES



Un niveau de massage inégalé

Leader français de la balnéothérapie, Kinedo place le massage au cœur de ses créations. Chaque spa et chaque position ont été **conçus avec l'aide de kinésithérapeutes** pour épouser les formes de votre corps. Un exemple concret, la **captain chair**, avec sa position allongée ergonomique pour un massage de l'ensemble du corps, de la nuque aux pieds en passant par les avant-bras.

Le massage renforcé avec le système turbo

Ce système (en option) augmente notablement l'efficacité du massage par l'injection d'air sous haute pression dans le circuit d'eau.

NOUVEAU

Clavier et système de commande Balboa pour une utilisation simplifiée

Avec les préréglages de température et de recirculation faits en usine, profitez pleinement de votre spa dès son installation.



DES PLUS PRODUITS qui font

QUALITÉ



Finitions soignées, matériaux de qualité, robustesse, hygiène, économie d'énergie :

- Pour encore plus de longévité et d'esthétisme, chaque spa dispose de buses en finition inox. Leurs différents types et diamètres offrent une large variété de massages interchangeables, pour mieux personnaliser votre spa.



- Une robustesse inégalée grâce au châssis mecano soudé autoportant. Ce type de châssis offre une parfaite stabilité et une excellente résistance aux intempéries. Votre spa a ainsi une meilleure longévité et est plus facile à installer.
- Les spas sont munis à la fois de filtres et de systèmes à l'ozone (en option). L'air ozoné injecté dans le spa permet une désinfection plus efficace.
- L'isolation thermique de nos spas est optimale grâce aux coques recouvertes de fibre de verre et résine "haute densité" et à un isolant polyuréthane.

INNOVATION

Design, esthétique, facilité d'utilisation :

- Un design épuré avec des accessoires fonctionnels et modernes.
- Profitez du système de gestion automatique du spa grâce au clavier à écran LCD Balboa au design épuré et facile à utiliser.



- L'énergie des couleurs avec la chromothérapie : Kinedo équipe ses spas d'un spot chromothérapie qui vous apportera tous ses bienfaits. Choisissez votre ambiance pour du tonus, du calme ou de la détente !
- Système Bluetooth intégré, pour vous évader en musique pendant votre moment de détente.

toute la différence

SUR-MESURE

Kinedo a créé 4 packs et 6 options pour personnaliser le modèle de spa qui vous convient. Plus de 100 combinaisons sont possibles, suivant vos envies et votre budget.

C'est tout l'esprit du "sur-mesure" développé par Kinedo.

Pack **Relax**



Pack **Air Turbo**



Pack **Confort**



Pack **Design**



FABRICATION FRANÇAISE

Tous nos spas sont fabriqués, mis en eau et testés dans nos usines, à la Ciotat, en Provence, avant d'être expédiés.

Notre service après-vente est assuré par 104 stations réparties sur le territoire national. Une cellule téléphonique vous renseigne et vous assiste :

- Du lundi au vendredi :
de 8h30 à 12h15 et de 13h30 à 17h30
(conseils pratiques d'utilisation, réponses à vos questions, jusqu'à intervention si nécessaire)

TÉL. 04 42 71 56 00

A600 6 PLACES

Spa XXL offrant des massages variés et complets

UN ÉQUIPEMENT DE SÉRIE TRÈS COMPLET

4 PLACES ASSISES, 2 ALLONGÉES

Dimensions	2280 x 2280 x 940 mm
Capacité	1100 litres
Nombre de buses	37
Buses rotatives	9
Buses directionnelles	28
Pompe de massage	1x1500 W
Réchauffeur 3 kW	Inclus
Bluetooth	Inclus
Couverture thermique	Inclus
Spot chromothérapie	Inclus
Système de filtration	Inclus
Clavier de commande Balboa	Inclus
Châssis autoportant mécano soudé	Inclus



Présenté avec packs Air Turbo et Relax.

En version de base, certains emplacements de buses sont vides.

- Relax
- Tonique
- Douceur
- Dynamique
- Enveloppant
- Détente

OPTEZ POUR LE PACK RELAX + AIR TURBO

63 buses dont 18 turbo buses + 8 injecteurs !



Buse rotative

Buse rotative petit diamètre

Buse directionnelle

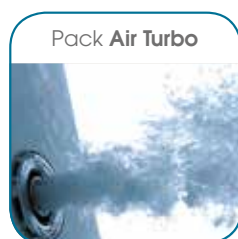
2 places allongées

PERSONNALISEZ VOTRE SPA

Combinez de 1 à 4 packs selon vos envies (voir p. 78/79).



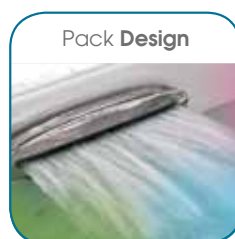
Pack **Relax**



Pack **Air Turbo**



Pack **Confort**



Pack **Design**

INFO : Options (voir p. 80/81).

A600 avec tablier bois de synthèse gris

LES +

- 2 places allongées
- Massage précis de la ceinture abdominale, fessiers, voûte plantaire et avant-bras



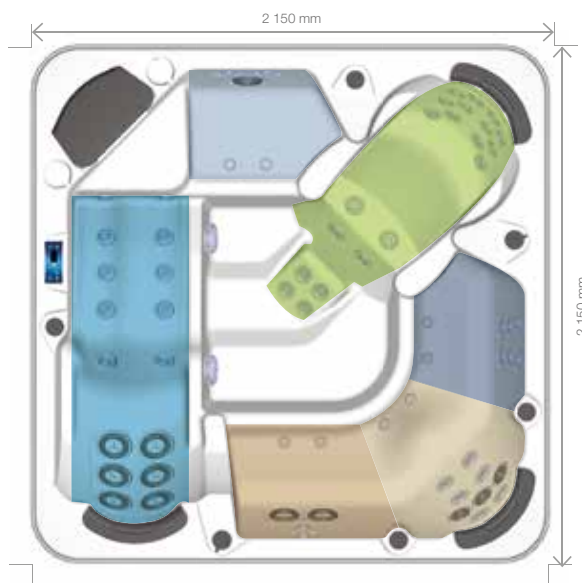
A500 6 PLACES

Spa confortable et spacieux

UN ÉQUIPEMENT DE SÉRIE TRÈS COMPLET

5 PLACES ASSISES, 1 ALLONGÉE

Dimensions	2280 x 2280 x 940 mm
Capacité	1100 litres
Nombre de buses	35
Buses rotatives	9
Buses directionnelles	26
Pompe de massage	1x1500 W
Réchauffeur 3 kW	Inclus
Bluetooth	Inclus
Couverture thermique	Inclus
Spot chromothérapie	Inclus
Système de filtration	Inclus
Clavier de commande Balboa	Inclus
Châssis autoportant mécano soudé	Inclus



Présenté avec packs Air Turbo et Relax.

En version de base, certains emplacements de buses sont vides.

- Relax
- Tonique
- Douceur
- Dynamique
- Enveloppant
- Détente

OPTEZ POUR LE PACK RELAX + AIR TURBO

62 buses dont 20 turbo buses + 8 injecteurs !



Buse rotative



Buse rotative petit diamètre



Buse directionnelle



Place ergonomique captain chair

PERSONNALISEZ VOTRE SPA

Combinez de 1 à 4 packs selon vos envies (voir p. 78/79).



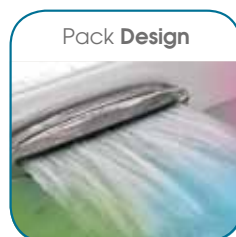
Pack **Relax**



Pack **Air Turbo**



Pack **Confort**



Pack **Design**

INFO : Options (voir p. 80/81).

A500 avec tablier rattan et pack Confort

LES +

- Place *captain chair* pour un massage précis de la ceinture abdominale, des fessiers et de la voûte plantaire
- 6 positions de massage



A400 5 PLACES

Spa spacieux et complet,
notre best-seller

UN ÉQUIPEMENT DE SÉRIE TRÈS COMPLET

4 PLACES ASSISES, 1 ALLONGÉE

Dimensions	1 920 x 1 920 x 780 mm
Capacité	900 litres
Nombre de buses	26
Buses rotatives	12
Buses directionnelles	14
Pompe de massage	1x1500 W
Réchauffeur 3 kW	Inclus
Bluetooth	Inclus
Couverture thermique	Inclus
Spot chromothérapie	Inclus
Système de filtration	Inclus
Clavier de commande Balboa	Inclus
Châssis autoportant mécano soudé	Inclus



OPTEZ POUR LE PACK RELAX + AIR TURBO

39 buses dont 10 turbo buses + 8 injecteurs !



Buse rotative

Buse rotative
petit diamètre

Buse
directionnelle

Buse
directionnelle
petit diamètre

Présenté avec packs Air Turbo et Relax.
En version de base, certains emplacements de buses sont vides.

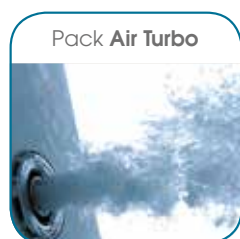


PERSONNALISEZ VOTRE SPA

Combinez de 1 à 4 packs selon vos envies (voir p. 78/79).



Pack **Relax**



Pack **Air Turbo**



Pack **Confort**



Pack **Design**

INFO : Options (voir p. 80/81).

A400 avec tablier bois de synthèse cerisier et option escalier

LES +

- 5 positions de massage dont une allongée
- Idéal pour toute la famille



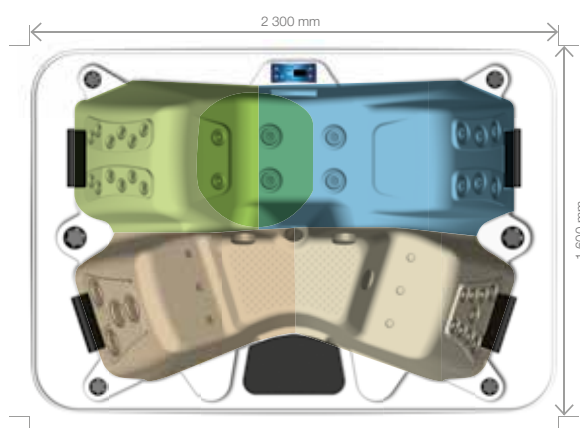
A300 3 PLACES

Spa compact et convivial

UN ÉQUIPEMENT DE SÉRIE TRÈS COMPLET

2 PLACES ASSISES, 1 ALLONGÉE

Dimensions	2300 x 1600 x 780 mm
Capacité	750 litres
Nombre de buses	26
Buses rotatives	6
Buses directionnelles	20
Pompe de massage	1x1500 W
Réchauffeur 3 kW	Inclus
Bluetooth	Inclus
Couverture thermique	Inclus
Spot chromothérapie	Inclus
Système de filtration	Inclus
Clavier de commande Balboa	Inclus
Châssis autoportant mécano soudé	Inclus



Présenté avec les packs Air Turbo et Relax.

En version de base, certains emplacements de buses sont vides.

- Relax
- Dynamique
- Enveloppant
- Détente

OPTEZ POUR LE PACK RELAX + AIR TURBO

37 buses dont 10 turbo buses + 6 injecteurs !



Buse rotative Buse rotative petit diamètre Buse directionnelle Buse directionnelle petit diamètre

PERSONNALISEZ VOTRE SPA

Combinez de 1 à 4 packs selon vos envies (voir p. 78/79).



INFO : Options (voir p. 80/81).

A300 avec tablier rattan et option escalier

LES+

- 4 positions de massage dont une allongée
- Ergonomique et confortable



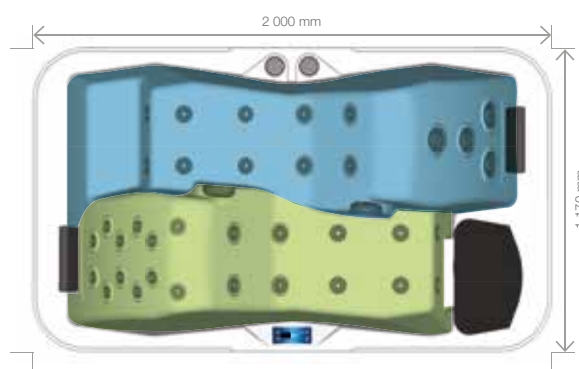
A200 2 PLACES

Spa compact et intimiste

UN ÉQUIPEMENT DE SÉRIE TRÈS COMPLET

2 PLACES ALLONGÉES

Dimensions	2 000 x 1 170 x 780 mm
Capacité	450 litres
Nombre de buses	19
Buses rotatives	3
Buses directionnelles	16
Pompe de massage	1x1500 W
Réchauffeur 3 kW	Inclus
Bluetooth	Inclus
Couverture thermique	Inclus
Spot chromothérapie	Inclus
Système de filtration	Inclus
Clavier de commande Balboa	Inclus
Châssis autoportant mécano soudé	Inclus



Présenté avec les packs Air Turbo et Relax.
En version de base, certains emplacements de buses sont vides.

■ Relax ■ Enveloppant

OPTEZ POUR LE PACK RELAX + AIR TURBO

34 buses dont 18 turbo buses + 6 injecteurs !



Buse rotative Buse rotative petit diamètre Buse directionnelle Buse directionnelle petit diamètre

PERSONNALISEZ VOTRE SPA

Combinez de 1 à 4 packs selon vos envies (voir p. 78/79).



INFO : Options (voir p. 80/81).

A200 avec tablier rattan et option escalier

LES +

- Compact, il s'intégrera parfaitement dans votre salle de bains
- Puissant et ergonomique



R200 5 PLACES

Propice à la détente et aux échanges

UN ÉQUIPEMENT DE SÉRIE TRÈS COMPLET

5 PLACES ASSISES

Dimensions	Ø : 2 000 - h : 780 mm
Capacité	700 litres
Nombre de buses	28
Buses rotatives	6
Buses directionnelles	22
Pompe de massage	1x1500 W
Réchauffeur 3 kW	Inclus
Bluetooth®	Inclus
Couverture thermique	Inclus
Spot chromothérapie	Inclus
Système de filtration	Inclus
Clavier de commande Balboa	Inclus



OPTEZ POUR LE PACK RELAX + AIR TURBO

39 buses dont 8 turbo buses + 12 injecteurs !



Buse rotative

Buse rotative
petit diamètre

Buse
directionnelle

Buse
directionnelle
petit diamètre

Présentée avec packs Air Turbo et Relax.
En version de base, certains emplacements de buses sont vides.

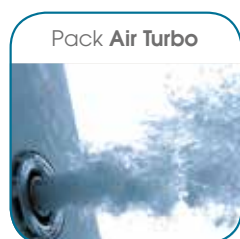


PERSONNALISEZ VOTRE SPA

Combinez de 1 à 3 packs selon vos envies (voir p. 78/79).



Pack **Relax**



Pack **Air Turbo**



Pack **Design**

INFO : Options (voir p. 80/81).

R200 avec tablier bois de synthèse gris

LES +

- 5 positions de massage spécifique dans un minimum d'espace
- Forme harmonieuse



LES PACKS

Cette exclusivité Kinedo vous permet de personnaliser votre spa tout en maîtrisant votre budget ! Faites votre choix parmi nos 6 modèles de spa et ajoutez ou combinez suivant vos besoins nos différents packs.

CHAQUE PACK RENFORCE UN POINT ESSENTIEL DU SPA :

LE MASSAGE

Pack Relax



Plus de puissance et d'équipement pour un massage optimal

- **+ de buses** (voir tableau en fin de catalogue)
- **1 pompe supplémentaire** de 1500 W

LA PUISSANCE

Pack Air turbo



Pour une meilleure répartition de la puissance des jets par position

- **Blower** (soufflerie 900 W)
- **Ajout d'injecteurs** pour un effet bouillonnant, détente et drainage (voir tableau en fin de catalogue)
- **Système Turbo** : meilleure efficacité du massage par l'injection d'air sous pression dans le circuit eau
- **Désinfection** à l'ozone



LE CONFORT

L'ESTHÉTISME

Pack Design



Le beau fait du bien au corps et à l'esprit

- **Cascade inox**
- **Chromothérapie intégrale :**
de 12 à 18 LEDs suivant les modèles

Pack

Confort



Pour allier l'utile à l'agréable

- **Escalier** en bois de synthèse et à structure aluminium, esthétique et imputrescible
- **Rampe** aluminium
- **Banc** en bois de synthèse
- **2 coloris :** cerisier ou rattan (non compatible avec R200)

LES OPTIONS : Kinedo pense

Ces options permettent de compléter l'offre Packs.
Elles sont combinables suivant vos besoins.

Options pour le confort et l'entretien

Option Escalier



Un accès privilégié

En bois de synthèse imputrescible, l'escalier pour spa privilégie praticité, esthétique et excellente résistance aux intempéries pour un usage en extérieur. Coloris cerisier ou rattan.



Option Ozone



La désinfection facile !

L'air ozoné est injecté dans le spa, pour une désinfection plus efficace. (option incluse dans le pack Air turbo)



Option Echangeur thermique



Rapide, économe et écologique

L'échangeur thermique vous permet de chauffer votre spa en le raccordant à votre système de chauffage principal (chaudière, pompe à chaleur, panneaux solaires...). Avec un temps de chauffe 3 fois plus rapide, l'échangeur thermique est une solution économique et écologique.

NOUVEAU



Option Kit d'entretien



Simplifiez-vous le spa !

Ce kit d'entretien au brome permet d'assurer le bon équilibre de l'eau et d'en optimiser la qualité.



Encore plus de services

Option Extension de garantie



Pour une sécurité maximale

Extension de garantie d'1 an.



Option Livraison à domicile



La rapidité Kinedo*

Le délai est de 3 à 5 semaines à la commande pour un spa unique livré au plus près du lieu d'installation.



Option "Privilège"



Kinedo s'occupe de tout*

Kinedo livre, met en service votre spa et vous forme à son utilisation.

Vous bénéficiez aussi d'un an de garantie supplémentaire.



* En France métropolitaine sous validation d'accessibilité et sous réserve d'accès, hors grutage, hors portage.





SPA COLLECTIVITÉS

LA SOLUTION IDÉALE POUR VALORISER UN ÉTABLISSEMENT OUVERT AU PUBLIC

90% des professionnels de l'hôtellerie, de camping et de centre de remise en forme disposant d'un spa dans leur établissement affichent un taux de remplissage de 85%

C'est pourquoi Kinedo vous propose ses solutions clés en main dédiées aux collectivités : une offre complète de spas entièrement équipés et conçus pour un usage professionnel, l'accompagnement Kinedo en plus !



4

ENGAGEMENTS KINEDO POUR LES PROS



Prise en charge

de toutes vos démarches administratives auprès des ARS (Agences Régionales de Santé).



Réalisation d'une étude technique personnalisée

conforme à la réglementation en vigueur.



Visite de chantier

par le service technique pour contrôler la fin des travaux d'infrastructures (locaux, dalles, installation électrique, plomberie et contrôle de la faisabilité de la livraison).



Conseil et formation

à l'entretien de votre spa.



KINEDO VOUS ACCOMPAGNE DE LA LIVRAISON À DOMICILE À LA MISE EN SERVICE

POUR EN SAVOIR PLUS

Demandez-nous votre étude personnalisée gratuite au

TÉL. 04 42 71 56 00

ou par mail à

KINEDO-BALNEOSPA@KINEDO.COM

SPA COLLECTIVITÉS



Une offre complète

Spa :

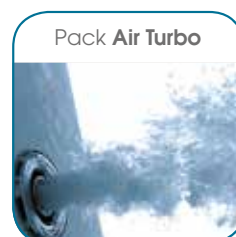
• A200 • A300 • A400 • A500 • A600

- Coloris de la coque au choix
- Finition du tablier au choix

Les 3 packs ci-contre sont inclus dans l'offre « collectivité »



Pack **Relax**



Pack **Air Turbo**



Chromothérapie
Intégrale

L'accompagnement comprend :

- L'étude du projet et la prise en charge des démarches auprès de l'ARS (Agences Régionales de Santé)
- La livraison jusqu'au lieu d'installation (nous consulter)
- Le raccordement incluant la partie hydraulique et électrique du spa, l'installation du dispositif de filtration et de recirculation
- Le suivi pour une utilisation de votre spa en toute sérénité

INFO : Brochure spéciale spa pour collectivités disponible sur simple demande

2 À 6 PLACES

3 kits disponibles

à partir de 11 100 €^{HT}, spa inclus

KIT FORTE FRÉQUENTATION



KIT FREQUENTATION MOYENNE



KIT FAMILIAL



Sont inclus dans les 3 kits :

- Kit sur châssis
- Filtre à sable + pompe 4m³/h

- Contrôle visuel et sonore encrassement

- Carnet sanitaire
- Vanne de prélèvement sanitaire

- Traitement chlore + pH automatique Bayrol
- Bac tampon de 500 litres
- Régulation du niveau automatique

Les +

- Système intégralement automatique
- Répond à toutes les normes ARS

À noter

- 0,5m de dénivelé à prévoir entre le spa et le kit

> Pour qui ?

Fréquentation forte : collectivités, campings, clubs de vacances

- Traitement ph automatique Bayrol
- Doseur chlore astral Pool bypass

Les +

- Contrôle automatique du pH
- Gain de place

À noter

- Régulation manuelle du niveau d'eau
- Contrôle manuel du chlore

> Pour qui ?

Fréquentation moyenne : 8/12 baigneurs par jour

Option pré-visite et installation (prix : nous consulter)

- Doseur chlore astral Pool bypass

Les +

- Prix ajusté
- Gain de place

À noter

- Régulation manuelle du niveau d'eau
- Contrôle manuel du chlore et du pH

> Pour qui ?

Fréquentation basse : maximum 2 familles par jour

Option pré-visite et installation (prix : nous consulter)

CAHIER TECHNIQUE

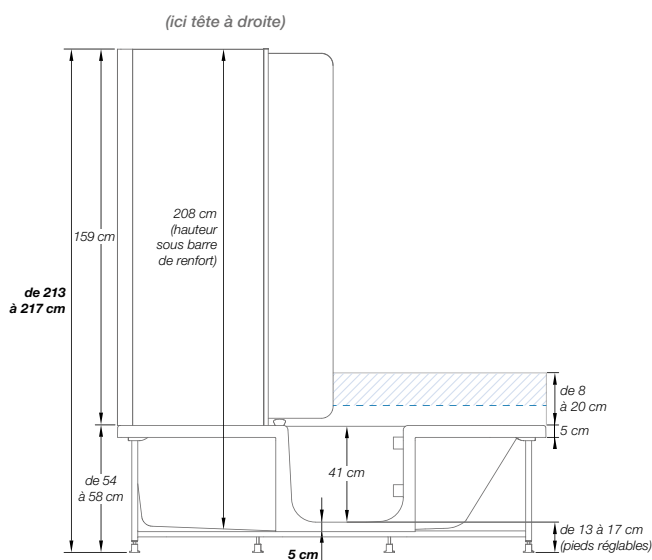
Duo	89
Kineplus	90
Balnéo à composer	90/91
Plénitude	92
Star	93
Magic Spa	93

DUO

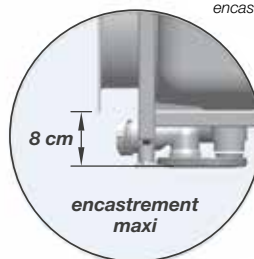
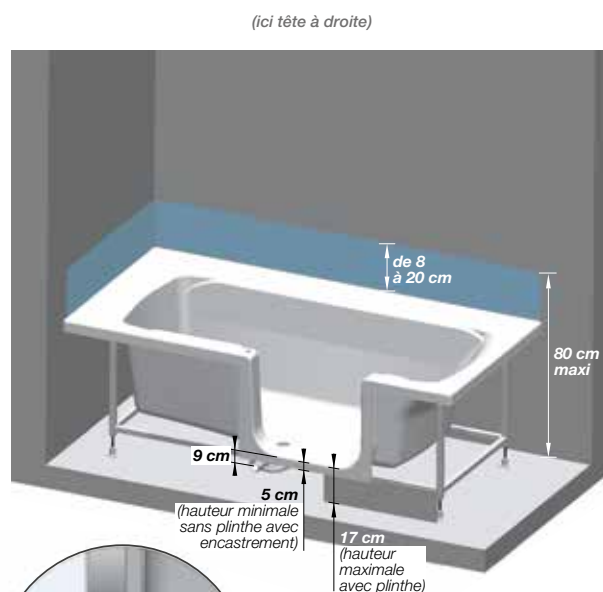
Dimensions fixes et dimensions ajustables

Pour une installation optimale, afin que Duo masque toute absence de faïence, nous recommandons de choisir une longueur et une largeur de baignoire de 2 cm de plus que la baignoire à remplacer.

Si la faïence est en retrait de la baignoire d'au minimum 2 cm (sur la longueur et la largeur), vous pouvez choisir pour Duo les mêmes dimensions que la baignoire à remplacer.

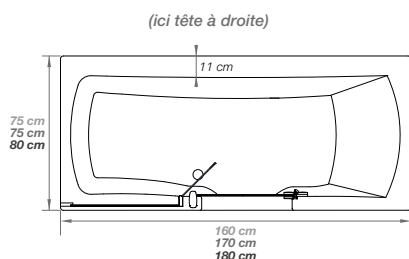


Zone de crédence découpable

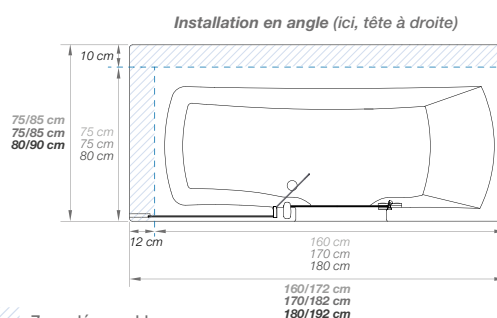
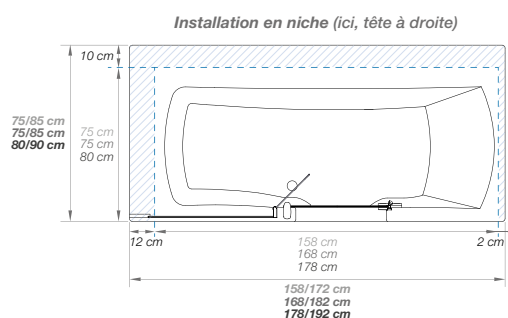


Crédence de finition blanche découpable

Dimensions fixes Tête à gauche ou à droite



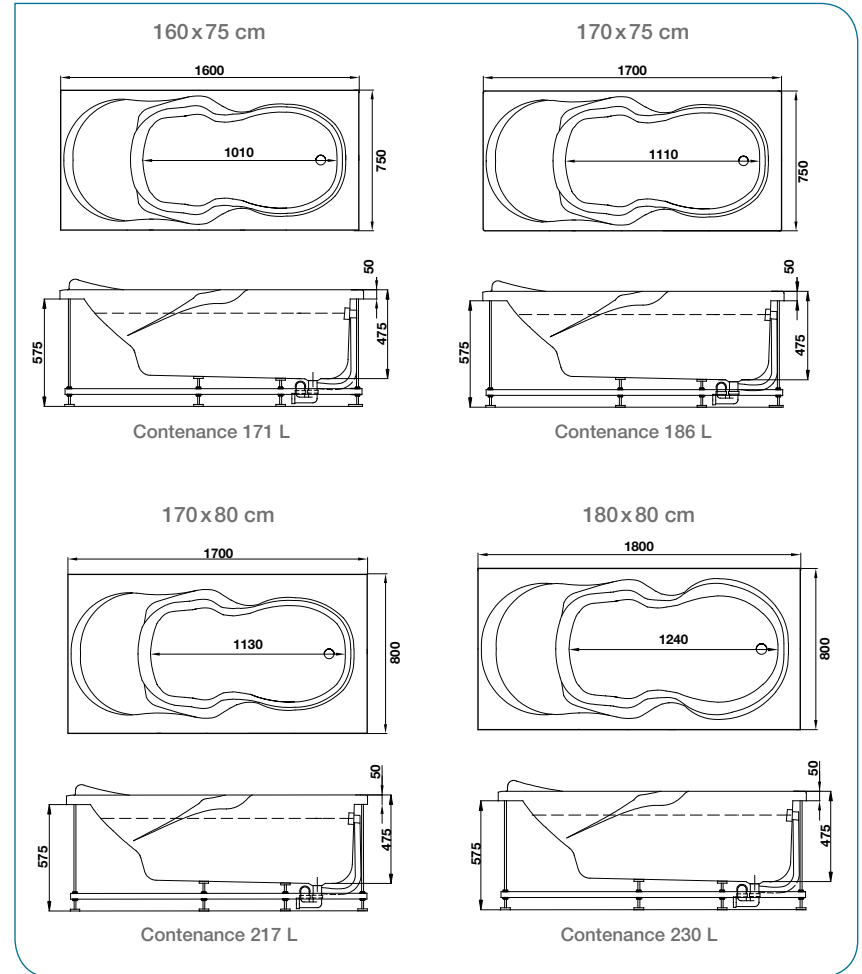
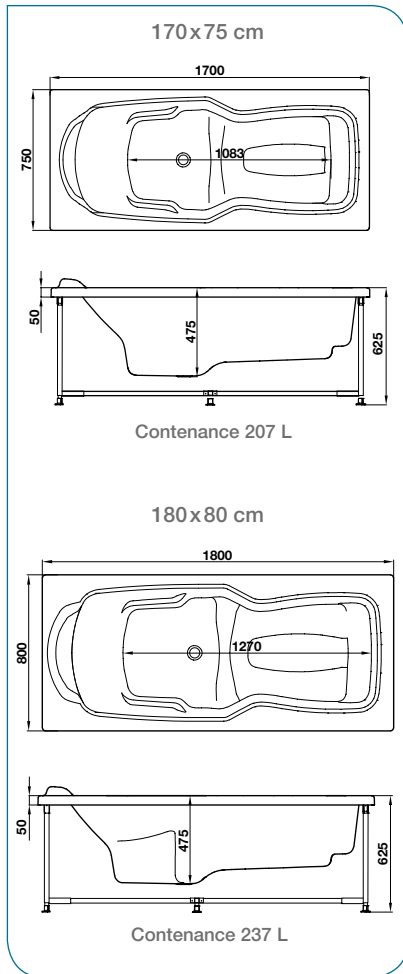
Dimensions ajustables Tête à gauche ou à droite



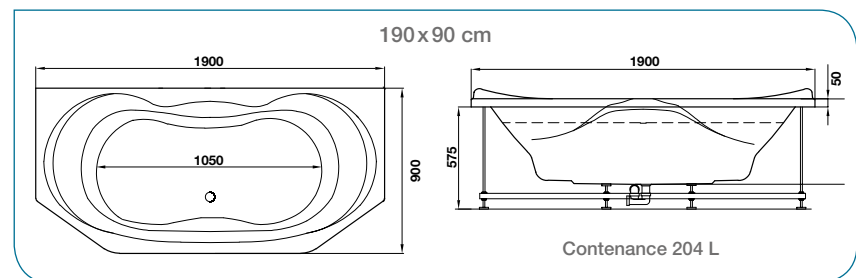
Zone découpable

KINEPLUS BALNÉO À COMP

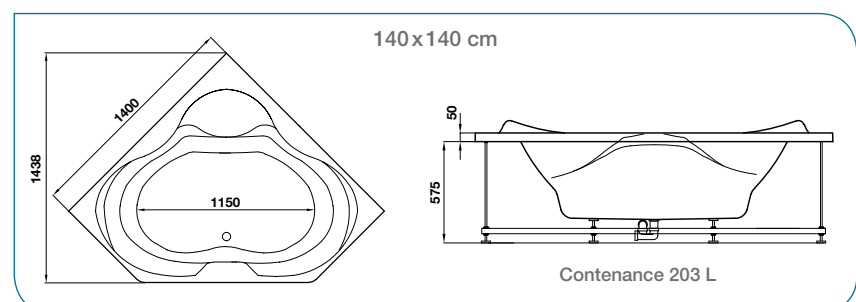
ERGONOMIQUE rectangulaire



ERGONOMIQUE double tête

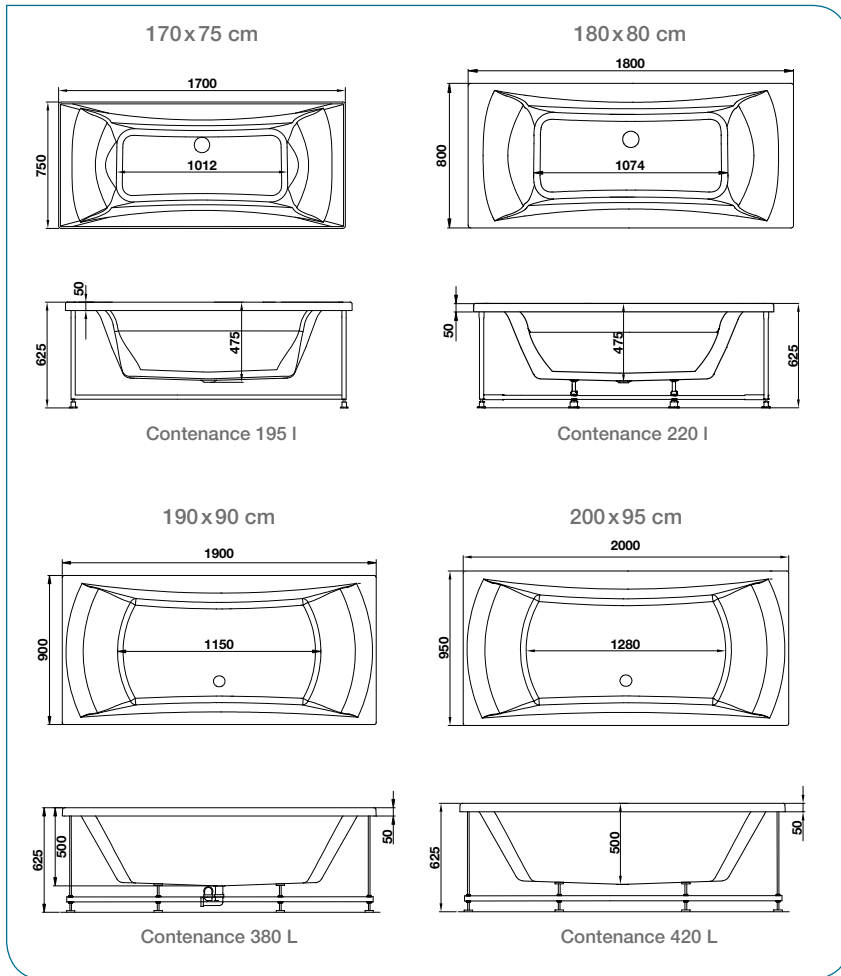


ERGONOMIQUE angle

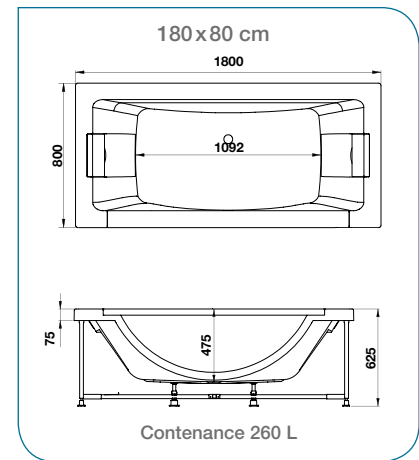


OSER

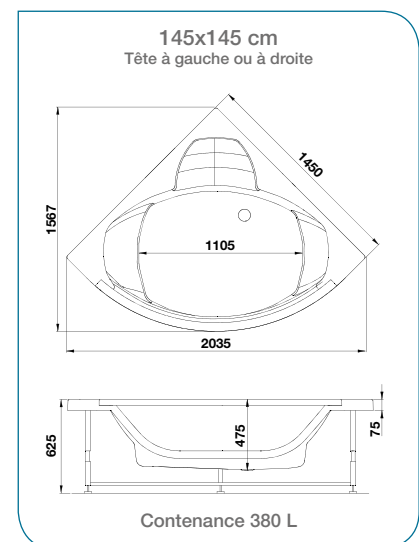
PURE DESIGN double tête



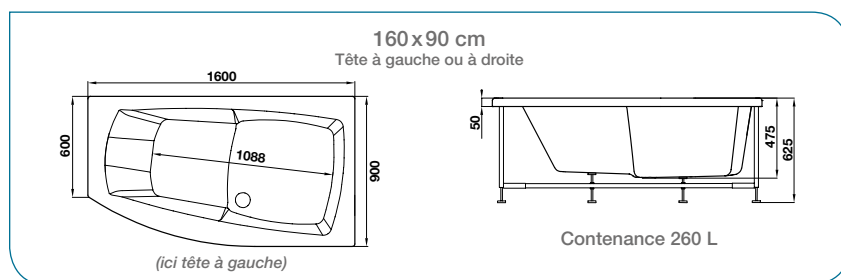
VISIO rectangulaire



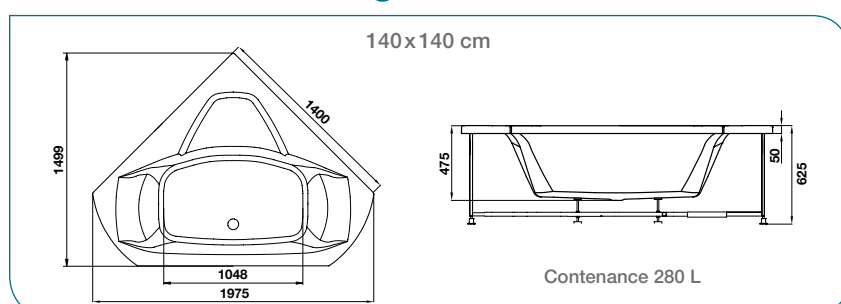
VISIO angle



PURE DESIGN asymétrique

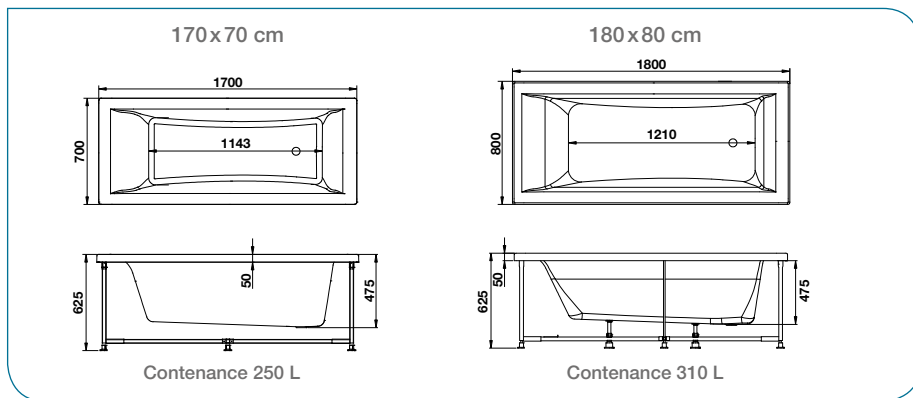


PURE DESIGN angle

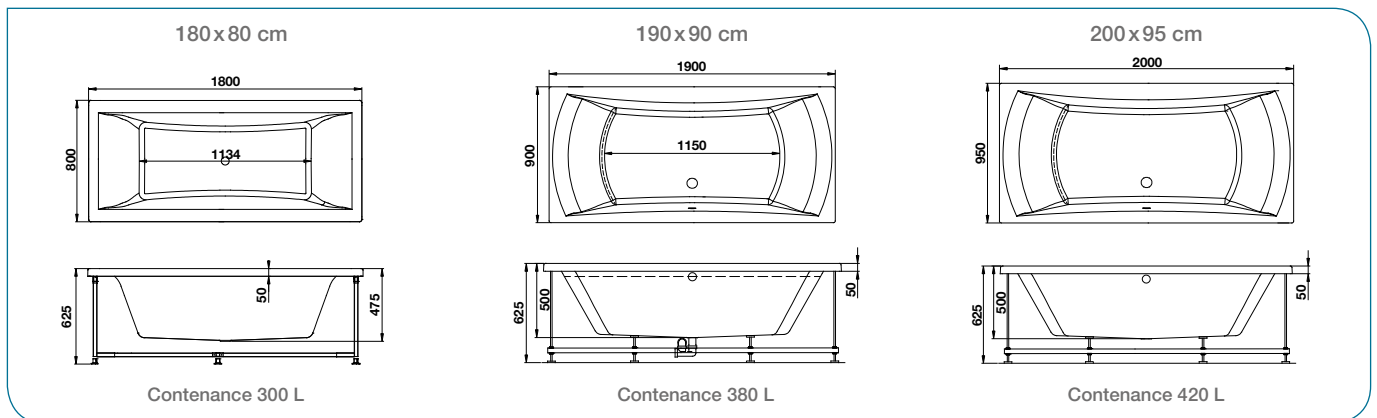


PLÉNITUDE

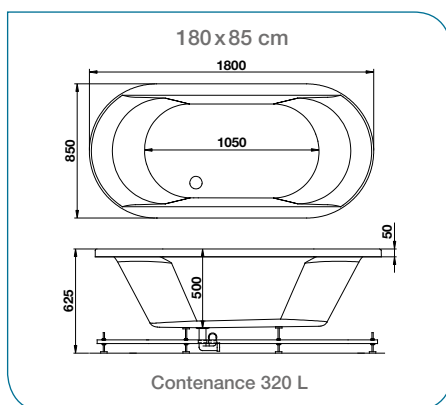
PLENITUDE rectangulaire



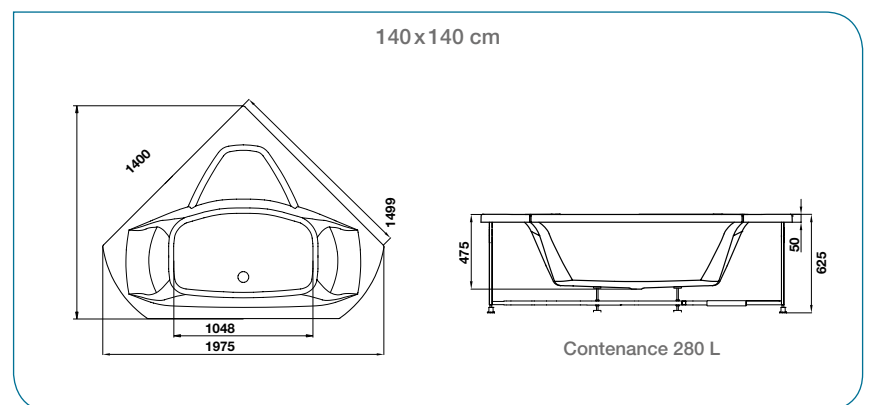
PLÉNITUDE double tête



PLÉNITUDE ovale

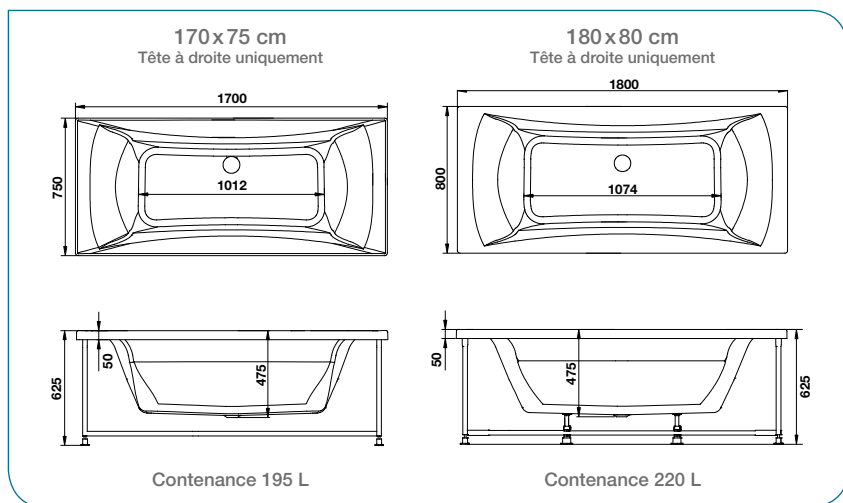


PLÉNITUDE angle

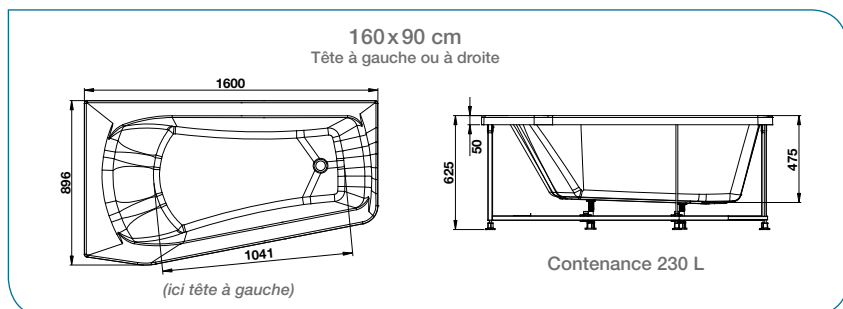


STAR

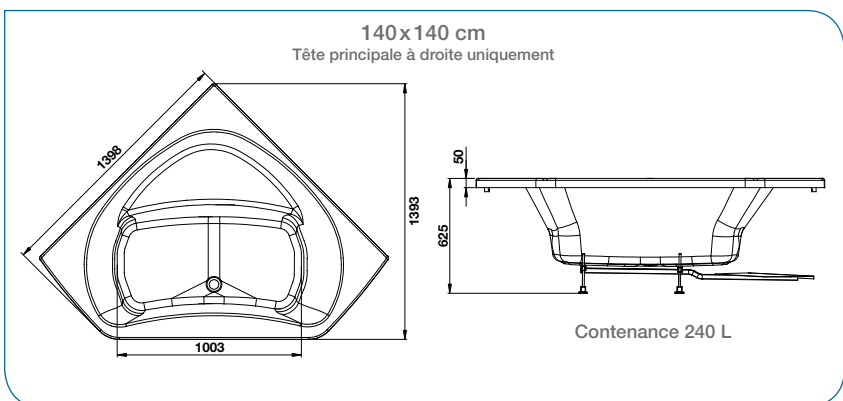
STAR rectangulaire



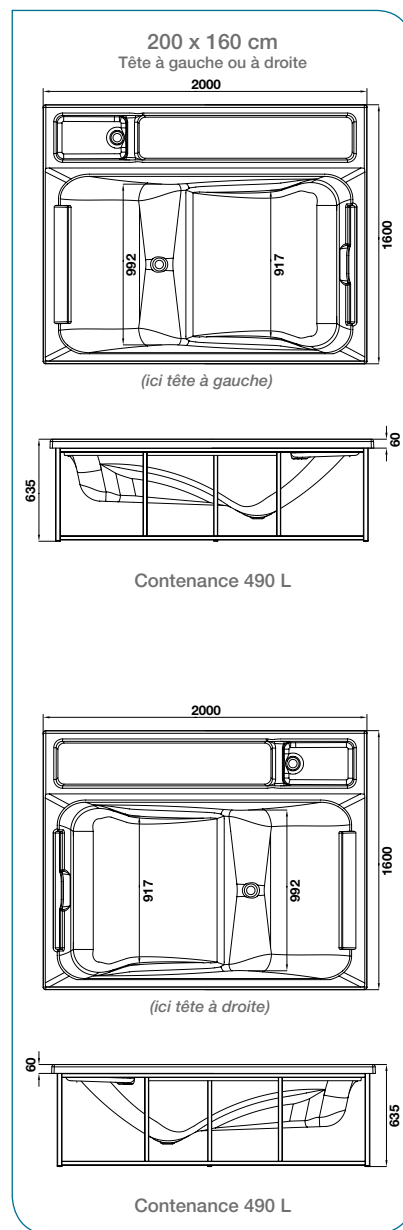
STAR asymétrique



STAR angle



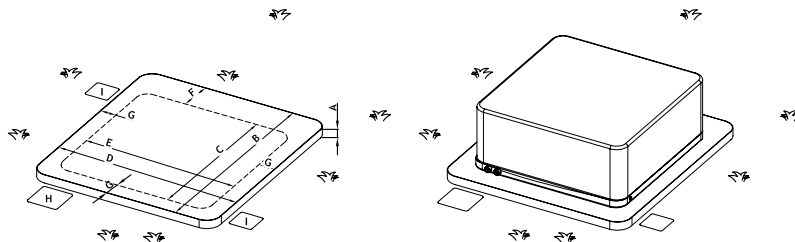
MAGIC SPA



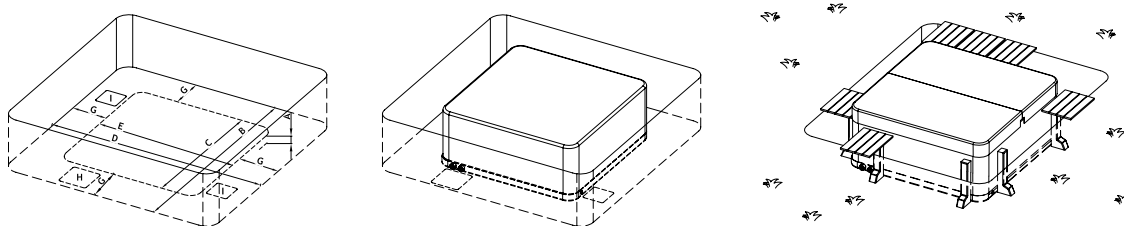
L'INSTALLATION DE VOTRE SPA

1 - PRÉ-INSTALLATION

Installation en surface



Installation encastrée



A Hauteur dalle béton > 100 mm
B Longueur de la dalle (G+F+C)
C Longueur de votre spa

D Largeur de la dalle (2xG+E)
E Largeur de votre spa
F Espace entre le spa et la dalle

G Zone technique > 600 mm
H Vidange à 10 cm du sol
I Alimentation électrique

Préparation du branchement électrique

Veillez à ce que le disjoncteur de 40 A soit en permanence relié à un circuit protégé par un disjoncteur différentiel en cas de défaut à la terre. N'utilisez que des câbles en cuivre.

Le raccordement électrique du spa est très important, car activé à pleine puissance, la consommation est importante.

La première démarche est le calcul du courant supporté par la ligne électrique.

Vérifiez si votre contrat électrique accepte la surcharge de puissance que vous venez de calculer.

Le spa est livré de série en 220 V. Disponible en triphasé 380 V sur demande et sans supplément.

2 - INSTALLATION

Vous pouvez installer votre spa Kinedo pratiquement partout où vous le souhaitez. À l'intérieur, sur une terrasse ou à l'extérieur. Quel que soit son emplacement, le spa doit toujours être placé sur une surface solide, plane et bien drainée. Le spa doit être placé de façon à assurer l'accès au coffret électrique et à tous les panneaux latéraux. Vérifiez que votre installation corresponde aux normes de sécurité et aux exigences locales.

Installation à l'intérieur

Si vous installez votre spa à l'intérieur, en sous-sol ou sur une terrasse, il convient de prendre en compte plusieurs facteurs avant l'installation :

PRÉPARATION DE LA FONDATION

Votre spa doit reposer sur une fondation solide. La surface sur laquelle il est installé doit supporter le poids du spa, de l'eau qu'il contient et des personnes qui l'utilisent. Consultez un entrepreneur qualifié ou un ingénieur en bâtiment pour vérifier si votre fondation supportera ce poids. Référez-vous au tableau des caractéristiques techniques pour déterminer la charge au sol pour votre modèle de spa.

ÉVACUATION DE L'EAU

L'eau risquant de se répandre autour du spa, le sol doit assurer une bonne adhérence quand il est humide. Il convient de prévoir une vidange adéquate pour éviter l'accumulation d'eau autour

du spa. Si vous construisez un local pour votre spa, prévoyez un siphon de sol.

VENTILATION ADÉQUATE

Le taux d'humidité augmente naturellement quand vous utilisez le spa. Il est recommandé de bien aérer la zone du spa (extracteur, VMC).

Installation à l'extérieur

Si vous installez votre spa à l'extérieur, nous vous recommandons de prévoir une dalle en béton armé d'au moins 10 cm d'épaisseur. La dalle doit toujours être plus grande que le spa. N'oubliez pas d'installer des siphons de sol autour du spa pour pouvoir évacuer l'eau.

GRUTAGE D'UN SPA AVEC SANGLES

Il est possible de gruter un spa pour accéder à l'emplacement définitif, en respectant certaines mesures, nous vous conseillons de faire appel à une société spécialisée. Le support du spa devra être sanglé de chaque côté à l'aide d'un support spécifique.

En aucun cas le spa ne devra être sanglé directement, les sangles ou autres élingues ne doivent pas toucher le spa. L'utilisation d'un portique est fortement recommandée.

LE CRÉDIT D'IMPÔT

en quelques mots...

1 Quels équipements ?

Les produits éligibles au crédit d'impôt sont :

- **Duo** (pages 8/13)
- Les **barres de maintien**

2 Pour qui ?

Ce crédit d'impôt concerne **toutes les personnes** réalisant des dépenses d'installation (ou de remplacement) d'équipements spécialement conçus pour les personnes âgées ou handicapées. Seule la nature de l'équipement conditionne l'obtention du crédit d'impôt, donc le demandeur ne doit pas répondre à un âge ou à une condition physique particulière. A ce titre, **la présence effective d'une personne âgée ou handicapée n'est pas obligatoire**. Ce crédit d'impôt s'adresse aux propriétaires, aux locataires et aux résidents à titre gratuit.

3 Quelles sont les conditions à respecter ?

- Les équipements concernés doivent être **installés par un professionnel** et faire l'objet d'une **facture détaillée**. Dans le cas de **Duo**, la facture doit mentionner le terme **baignoire à porte latérale escamotable**.
- Le logement concerné doit être la **résidence principale** et **être domicilié en France**. Il peut s'agir d'une **habitation neuve ou ancienne**.

4 Jusqu'à quand ?

L'amendement N°II 785 du 7 novembre 2014 aménage le crédit d'impôt pour dépenses d'équipements en faveur de l'aide aux personnes (Art 200 Quater A) **jusqu'au 31 décembre 2017**.

5 Quel montant ?

Le crédit d'impôt est calculé sur le **prix des équipements et la main d'œuvre TTC**. Son taux est égal à **25% des dépenses effectuées** dans la limite d'un plafond s'appliquant sur plusieurs années :

- **5 000 €** pour une personne célibataire, veuve ou divorcée
- **10 000 €** pour un couple marié ou pacsé
- **Majoration de 400 € par personne à charge**

6 Comment remplir la déclaration ?



Le montant TTC des dépenses réalisées sur la période concernée doit être inscrit sur la **déclaration de revenus** (formulaire Cerfa n°2042 case 7WJ).



Le crédit d'impôt prévu par l'article 200 quater A du code général des impôts (CGI) concerne les dépenses payées du 1^{er} janvier 2005 au 31 décembre 2017 au titre de l'acquisition ou de l'installation d'équipements, matériaux et appareils limitativement énumérés par arrêté ministériel, conformément aux dispositions du 2 dudit article 200 quater A du CGI.

TARIFS



BALNÉO

TARIFS € HT

KINEPLUS

À COMPOSER

PLÉNITUDE

STAR

OPTIONS

Forme de baignoire		Rectangulaire	ERGONOMIQUE			PURE DESIGN			VISIO		PLÉNITUDE					STAR				
			Rectangulaire	Angle	Double tête	Asymétrique	Angle	Double tête	Rectangulaire	Angle	Rectangulaire	Rectangulaire PACK	Angle	Double tête	Ovale	Rectangulaire	Asymétrique	Angle		
Dimensions en cm / Contenance en litres		170x75 / 195 L 180x80 / 220 L	160x75 / 215 L 170x75 / 210 L 170x80 / 250 L 180x80 / 270 L	140x140 / 203 L	-190x90 / 204 L	160x90 / 250 L	140x140 / 280 L	170x75 / 195 L 180x80 / 220 L 190x90 / 380 L 200x95 / 420 L	180x85 / 260 L	145x145 / 320 L	170x70 / 250 L 180x80 / 310 L	180x80 / 310 L	140x140 / 280 L	180x80 / 300 L 190x90 / 380 L 200x95 / 420 L	180 x 85 / 320 L	170 x 75 / 195 L 180 x 80 / 220 L	160x90 / 230 L	140x140 / 240 L		
SYSTÈMES	Kineplus	tabliers biocryl ² 6 907 €	tabliers verre ² 7 036 €	tabliers bi-matières ² 7 063 €																
	Détente		1 785 €	2 246 €	2 246 €	2 246 €	2 246 €	1 785 €	2 209 €	2 355 €										
	Santé		2 766 €	3 247 €	3 247 €	3 247 €	3 247 €	2 766 €	3 199 €	3 351 €										
	Bien-être		3 503 €	4 151 €	4 151 €	4 151 €	4 151 €	3 503 €	3 938 €	4 088 €										
	Vitalité		4 048 €	4 572 €	4 572 €	4 572 €	4 572 €	4 048 €	4 492 €	4 645 €										
	Kiétude*	7 828 € (tabliers inclus ² , au choix)	5 600 €	6 130 €	6 130 €	6 130 €	6 130 €	5 600 €	6 049 €	6 203 €										
	Relaxation**										2 106 €	3 137 €	2 287 €	2 287 €	2 106 €					
	Star Eau															778 € (sans tablier)	931 €	1 003 €	1 048 €	1 119 €
	Star Mixte															1 110 € (sans tablier)	1 259 €	1 331 €	1 374 €	1 446 €
	Star Mixte Plus															2 006 € (sans tablier)	2 268 €	2 338 €	2 451 €	2 522 €
TABLIERS	BIOCRYL	Biocryl blanc	façade	tablier supplémentaire : 263 €	263 €	530 €	263 €	263 €	530 €	263 €	inclus	inclus	263 €		530 €	263 €	263 €			
			côté	tablier supplémentaire : 217 €	217 €		217 €	217 €		217 €							217 €			
	VERRE	Verre blanc ou noir	façade	tablier supplémentaire : 413 €	413 €			413 €			413 € (verre noir)		651 € (verre noir)	413 € (verre noir)						
			côté	tablier supplémentaire : 310 €	310 €			310 €			310 € (verre noir)			310 € (verre noir)						
BI-MATIÈRES	Verre noir, verre graphite, aspect cuir, acrylique rouge, aluminium brossé, ardoise	façade	tablier supplémentaire : 334 €	334 €			334 €			334 € (uniquement verre graphite)	inclus (verre graphite)	602 € (uniquement verre graphite)	334 € (uniquement verre graphite)		334 € (uniquement verre graphite)					
		côté	tablier supplémentaire : 274 €	274 €			274 €			274 €	inclus		274 €		274 €					
ROBINETTERIE	Mécanique <i>Initiale</i>	507 €	507 €	507 €	507 €	507 €	507 €	507 €	507 €	507 €					507 €	507 €	507 €			
	Mécanique <i>Premium</i>	754 €	754 €	754 €	754 €	754 €	754 €	754 €	754 €	754 €					754 €	754 €	754 €			
	Thermostatique <i>Elite</i>	963 €	963 €	963 €	963 €	963 €	963 €	963 €	963 €	963 €					963 €	963 €	963 €			
	Vidalim	286 €	286 €	286 €	286 €	286 €	286 €	286 €	286 €	286 €										
	Vidage														74 €	74 €	74 €			
	Cascade de remplissage	279 €	279 €	279 €	279 €	279 €	279 €	279 €	279 €	279 €					279 €	279 €	279 €			
	Bec verseur	156 €	156 €	156 €	156 €	156 €	156 €	156 €	156 €	156 €					156 €	156 €	156 €			
	Robinetterie <i>Plénitude</i>										797 €	incluse	797 €	797 €	797 €					
ACCESSOIRES	Coussin supplémentaire	55 €	55 €	55 €	55 €	55 €	55 €	55 €	55 €	55 €					55 €	55 €	55 €			
	Kinefit : kit palper-rouler	inclus	345 €	345 €	345 €	345 €	345 €	345 €	345 €	345 €										

ROBINETTERIE



Robinetterie mécanique *Initiale*



Vidalim



Robinetterie mécanique *Premium*



Cascade



Robinetterie thermostatique *Elite*



Bec verseur



Robinetterie *Plénitude* : robinetterie mécanique + cascade de remplissage



ACCESSOIRES



Coussin ergonomique



Coussin Star

*Kiétude : aromathérapie, musicothérapie Bluetooth, chromothérapie intégrale par LEDs

**Relaxation : musicothérapie Bluetooth, chromothérapie Philips

¹Tablier de façade inclus




²Tabliers inclus : 1 façade + 1 côté

LE REMPLACEMENT DE BAIGNOIRE PAR UNE DOUCHE/BAIN

DUO pack

Installation en NICHE		Tête à droite		Tête à gauche		Installation en ANGLE		Tête à droite		Tête à gauche	
		Tablier verre blanc	Tablier verre noir	Tablier verre blanc	Tablier verre noir			Tablier verre blanc	Tablier verre noir		
160x65 cm	2932 €	BKD467D00STDNICHEX00	BKD467D00STDNICHEX99	BKD467G00STDNICHEX00	BKD467G00STDNICHEX99	160x65 cm	2932 €	BKD467D00STDANGLEX00	BKD467D00STDANGLEX99	BKD467G00STDANGLEX00	BKD467G00STDANGLEX99
170x65 cm		BKD477D00STDNICHEX00	BKD477D00STDNICHEX99	BKD477G00STDNICHEX00	BKD477G00STDNICHEX99	170x65 cm		BKD477D00STDANGLEX00	BKD477D00STDANGLEX99	BKD477G00STDANGLEX00	BKD477G00STDANGLEX99
180x70 cm		BKD418D00STDNICHEX00	BKD418D00STDNICHEX99	BKD418G00STDNICHEX00	BKD418G00STDNICHEX99	180x70 cm		BKD418D00STDANGLEX00	BKD418D00STDANGLEX99	BKD418G00STDANGLEX00	BKD418G00STDANGLEX99
160/172 x 75/85 cm	3215 €	BKD467D00AJUSNICHE00	BKD467D00AJUSNICHE99	BKD467G00AJUSNICHE00	BKD467G00AJUSNICHE99	160/172 x 75/85 cm	3215 €	BKD467D00AJUSANGLE00	BKD467D00AJUSANGLE99	BKD467G00AJUSANGLE00	BKD467G00AJUSANGLE99
170/182 x 75/85 cm		BKD477D00AJUSNICHE00	BKD477D00AJUSNICHE99	BKD477G00AJUSNICHE00	BKD477G00AJUSNICHE99	170/182 x 75/85 cm		BKD477D00AJUSANGLE00	BKD477D00AJUSANGLE99	BKD477G00AJUSANGLE00	BKD477G00AJUSANGLE99
180/192 x 80/90 cm		BKD418D00AJUSNICHE00	BKD418D00AJUSNICHE99	BKD418G00AJUSNICHE00	BKD418G00AJUSNICHE99	180/192 x 80/90 cm		BKD418D00AJUSANGLE00	BKD418D00AJUSANGLE99	BKD418G00AJUSANGLE00	BKD418G00AJUSANGLE99

OPTIONS (pour Duo pack et Duo à composer)

Kit pour revêtement antidérapant	121 €	OPT-GPKD3/XX	Barre de maintien droite (30 cm) - inox laqué blanc	28 €	OPT-BMTND/00	  
			Barre de maintien droite (30 cm) - inox poli	45 €	OPT-BMTND/20	
Barre de maintien (45 cm) sur le profilé du pare-bain - inox poli	103 €	OPT-PGENT/20	Barre de maintien coudée (40 x 40 cm) - inox laqué blanc	49 €	OPT-BMTNC/00	
			Barre de maintien coudée (40 x 40 cm) - inox poli	67 €	OPT-BMTNC/20	

DUO à composer

Baignoire fixe		Tête à droite	Tête à gauche	Baignoire ajustable		Tête à droite	Tête à gauche
160x65 cm	1 850 €	BGNKD467DST	BGNKD 467GST	160*/180 x 75/85 cm	2 115 €	BGNKD467DAJ	BGNKD 467GAJ
170x65 cm	1 900 €	BGNKD477DST	BGNKD 477GST	170*/190 x 75/85 cm	2 165 €	BGNKD477DAJ	BGNKD 477GAJ
180x70 cm	1 950 €	BGNKD418DST	BGNKD 418GST	180*/200 x 80/90 cm	2 215 €	BGNKD418DAJ	BGNKD 418GAJ

ÉQUIPEMENTS (pour Duo à composer)


Système de massage (pour baignoire tête à droite)	475 €	SKDD5X8E/20/20
Système de massage (pour baignoire tête à gauche)	475 €	SKDG5X8E/20/20
Mitigeur mécanique + inverseur + cascade	375 €	OPT-ROKD4/20
Barre de douche blanche en T pouvant servir de barre de maintien + douchette à main aimantée avec flexible anti-torsion	275 €	OPT-BDTIN/00
Pare-bain transparent (pour baignoire de dimensions fixes)	260 €	OPT-PRD4S/XX
Pare-bain sérigraphié (pour baignoire de dimensions fixes)	300 €	OPT-PRD4S/00
Pare-bain transparent (pour baignoire de dimensions ajustables)	260 €	OPT-PRD4A/XX
Pare-bain sérigraphié (pour baignoire de dimensions ajustables)	300 €	OPT-PRD4A/00
Siège blanc rabattable	137 €	OPT-SGKD3/00
Crédence de finition blanche (pour installation en niche)	210 €	PCK-CRED-NICHE
Crédence de finition blanche (pour installation en angle)	170 €	PCK-CRED-ANGLE

TABLIERS (pour Duo à composer)

Pour installation en NICHE (façade)		Tête à droite		Tête à gauche	
		Tablier verre blanc	Tablier verre noir	Tablier verre blanc	Tablier verre noir
160x65 cm	380 €	TAB-KD467DSTFR/00	TAB-KD467DSTFR/99	TAB-KD467GSTFR/00	TAB-KD467GSTFR/99
170x65 cm	400 €	TAB-KD477DSTFR/00	TAB-KD477DSTFR/99	TAB-KD477GSTFR/00	TAB-KD477GSTFR/99
180x70 cm	420 €	TAB-KD418DSTFR/00	TAB-KD418DSTFR/99	TAB-KD418GSTFR/00	TAB-KD418GSTFR/99
158/172 x 75/85 cm	380 €	TAB-KD467DAJFR/00	TAB-KD467DAJFR/99	TAB-KD467GAJFR/00	TAB-KD467GAJFR/99
168/182 x 75/85 cm	400 €	TAB-KD477DAJFR/00	TAB-KD477DAJFR/99	TAB-KD477GAJFR/00	TAB-KD477GAJFR/99
178/192 x 80/90 cm	420 €	TAB-KD418DAJFR/00	TAB-KD418DAJFR/99	TAB-KD418GAJFR/00	TAB-KD418GAJFR/99
Pour installation en ANGLE (façade + côté)		Tête à droite		Tête à gauche	
160x65 cm	510 €	TAB-KD467DSTFL/00	TAB-KD467DSTFL/99	TAB-KD467GSTFL/00	TAB-KD467GSTFL/99
170x65 cm	530 €	TAB-KD477DSTFL/00	TAB-KD477DSTFL/99	TAB-KD477GSTFL/00	TAB-KD477GSTFL/99
180x70 cm	550 €	TAB-KD418DSTFL/00	TAB-KD418DSTFL/99	TAB-KD418GSTFL/00	TAB-KD418GSTFL/99
160/172 x 75/85 cm	510 €	TAB-KD467DAJFL/00	TAB-KD467DAJFL/99	TAB-KD467GAJFL/00	TAB-KD467GAJFL/99
170/182 x 75/85 cm	530 €	TAB-KD477DAJFL/00	TAB-KD477DAJFL/99	TAB-KD477GAJFL/00	TAB-KD477GAJFL/99
180/192 x 80/90 cm	550 €	TAB-KD418DAJFL/00	TAB-KD418DAJFL/99	TAB-KD418GAJFL/00	TAB-KD418GAJFL/99

SPA

TARIFS € HT

	A600	A500	A400	A300	A200	R200
						
	13 076 €	12 223 €	10 005 €	8 413 €	7 504 €	8 982 €
PACK RELAX	2 194 €	1 910 €	1 626 €	1 217 €	864 €	1 592 €
PACK AIR TURBO	705 €	705 €	705 €	705 €	705 €	705 €
PACK DESIGN	512 €	512 €	512 €	512 €	512 €	-
PACK CONFORT	512 €	512 €	512 €	512 €	512 €	512 €

PLACES	4 assises, 2 allongées				5 assises, 1 allongée				4 assises, 1 allongée				2 assises, 1 allongée				2 allongées				5 assises				
DIMENSIONS	2 280 x 2 280 x 965 mm				2 150 x 2 150 x 965 mm				1 920 x 1 920 x 780 mm				2 300 x 1 600 x 780 mm				2 000 x 1 170 x 780 mm				Ø : 2 000 x h : 780 mm				
CAPACITÉ	1 100 L				1 100 L				900 L				750 L				450 L				700 L				
NOMBRE DE BUSES	Base	Base + pack Relax	Base + pack Air turbo	Base + pack Relax + pack Air turbo	Base	Base + pack Relax	Base + pack Air turbo	Base + pack Relax + pack Air turbo	Base	Base + pack Relax	Base + pack Air turbo	Base + pack Relax + pack Air turbo	Base	Base + pack Relax	Base + pack Air turbo	Base + pack Relax + pack Air turbo	Base	Base + pack Relax	Base + pack Air turbo	Base + pack Relax + pack Air turbo	Base	Base + pack Relax	Base + pack Air turbo	Base + pack Relax + pack Air turbo	
	37	63	37	63	35	62	35	62	26	39	26	39	26	37	26	37	19	34	19	34	28	39	28	39	
Buses directionnelles	28	38	20	26	26	40	20	26	14	22	10	14	20	24	16	18	16	24	8	8	22	24	16	18	
Turbo buses directionnelles	-	-	8	12	-	-	6	14	-	-	4	8	-	-	4	6	-	-	8	16	-	-	6	6	
Buses rotatives	9	25	7	19	9	22	7	16	12	17	10	15	6	13	6	9	3	10	3	8	6	15	4	13	
Turbo buses rotatives	-	-	2	6	-	-	2	6	-	-	2	2	-	-	-	4	-	-	-	2	-	-	2	2	
NOMBRE D'INJECTEURS	-	-	8	8	-	-	8	8	-	-	8	8	-	-	6	6	-	-	6	6	-	-	12	12	
POMPES DE MASSAGE	W	1 500				1 500				1 500				1 500				1 500				1 500			
	Nbre	1	2	1	2	1	2	1	2	1	2	1	2	1	2	1	2	1	2	1	2	1	2	1	2
POMPE DE RECIRCULATION	oui				oui				oui				oui				oui				oui				
SOUFFLERIE	-	-	oui	oui	-	-	oui	oui	-	-	oui	oui	-	-	oui	oui	-	-	oui	oui	-	-	oui	oui	
TURBO	-	-	oui	oui	-	-	oui	oui	-	-	oui	oui	-	-	oui	oui	-	-	oui	oui	-	-	oui	oui	
RÉCHAUFFEUR 3 KW	oui				oui				oui				oui				oui				oui				
RADIO	oui				oui				oui				oui				oui				oui				

OPTIONS	
Escalier	227 €
Désinfection ozone	206 €
Kit de désinfection	91 €
Echangeur thermique	990 €

SERVICES	
Livraison directe chez le particulier*	521 €**
Extension de garantie 1 an	268 €**
Option Privilège	833 €**

5 COULEURS DE COQUE

- Blanc 
- Désert horizon 
- Alba 
- Sierra 
- Bleu marbré 

3 FINITIONS DE TABLIER


- Rattan 
- Cerisier 
- Gris 

MAGIC SPA



4 392 €

MAGIC SPA +



4 792 €

OPTIONS	
Tabliers de complément (pour installation en îlot)	547 €
Livraison directe chez le particulier*	521 €**

MAGIC SPA

TARIFS € HT

*En France métropolitaine et sous réserve d'accès
**Prix non remisable

CATALOGUE DOUCHE/2016

Disponible sur simple demande.



kinedo.com

Kinedo

FRANCE

FABRIQUÉ EN FRANCE

ZI ATHÉLIA III - VOIE ANTOIPE - 13705 LA CIOTAT - FRANCE - TÉL. : +33 (0)4 42 71 56 00 - FAX : +33 (0)4 42 71 51 00